

FOTILE 方太

FOTILE 方太



* 本说明书部分图片为示意图，仅供参考，若图片与实物不符，以实物为准。

* 方太公司保留更改产品设计与规格的权利，届时恕不另行通知。

宁波方太厨具有限公司
企业地址：浙江省宁波前湾新区滨海六路1266号
方太幸福服务热线：952315 E-mail: service@fotile.com
邮政编码：315336 Web: www.fotile.com
2025.12.D4版



官方微信



方太幸福家APP

使用说明书

请妥善保管，以备参阅
使用产品前请仔细阅读本说明书

吸油烟机

CXW-358-01-Y8
CXW-358-01-Y9
CXW-358-01-Y10
CXW-358-01-Y6
CXW-358-01-Y8-W
CXW-358-01-Y7

尊敬的用户，您好！感谢您选购方太公司的产品。

方太作为一家以智能厨电为核心的幸福生活解决方案提供商，
长期致力于为顾客提供高品质的产品和服务，
打造健康环保有品位有文化的生活方式，
让亿万家庭享受更加幸福安心的生活。

方太以“至诚服务”为服务理念，让顾客动心、放心、省心、舒心、安心，
让用户从心里满意，真正做到以顾客为中心。
在开始使用之前，请您通读本说明书。

如有任何需要
敬请致电方太幸福服务热线
952315

产品执行标准

GB/T 17713 GB/T 4706.1 GB/T 4706.28
GB/T 19606 GB 29539

根据GB 29539—2013《吸油烟机能效限定值及能效等级》表1中的规定，本说明书中
所列吸油烟机产品的能源效率达到国家能效等级一级的要求。

目录

安全注意事项	01
安装说明	04
安装注意事项	04
包装清单	05
安装示意图	06
安装步骤	07
产品信息	09
主要技术参数	09
产品示意图	11
使用说明	12
使用注意事项	12
使用前调试	12
交互/控制界面	12
使用操作说明	13
清洁、保养和维护	18
清洁维护注意事项	18
日常清洁	18
常见故障的识别与处理	19
客户服务	20
产品保修卡	24

安全注意事项

以下均为有关安全的重要事项，敬请严格遵守，并在充分理解内容的基础上正确使用。

特别注意事项

- 在清洗吸油烟机、提供安装或维修服务之前，必须切断电源，以免触电。
- 器具不打算由存在肢体、感官或精神能力缺陷或缺少使用经验和知识的人（包括儿童）使用，除非有负责他们安全的人对他们进行与器具使用有关的监督或指导。
- 应照看好儿童，确保他们不玩耍本器具。
- 本产品仅限于在中国大陆地区销售、使用，本产品使用的最高海拔高度为4000米。
- 本器具含有仅用于实现功能用途的接地连接。
- 为确保安全和安装顺利，请使用随机附件进行安装（特别是膨胀管和膨胀螺栓，必须使用随机附件，否则吸油烟机有掉下的危险）；安装膨胀管时，膨胀管与墙孔的配合一定要紧密，严禁钻孔过大，以免膨胀管松动，造成意外跌落！
- 如果电源软线损坏，为了避免危险，必须由制造商、其服务机构或类似的专业人员更换。
- 吸油烟机通过安装挂钩固定于墙上，挂钩安装详见【安装说明】模块。
- 当吸油烟机与燃烧燃气或其他燃料的器具同时使用时，房间应通风良好。
- 每次使用吸油烟机后请对吸油烟机表面进行清洁；每十二个月清洗叶轮一次（此项仅限专业人员清洗，具体请咨询方太幸福服务热线）。
- 如果不按使用说明规定的方法清洗，有起火的危险。
- 禁止火焰直接烘烤吸油烟机。
- **注意：**当使用烹饪器具时，易触及部件可能会发烫。
- 照明灯应由方太专业人员更换，应按照【产品信息】所示灯的种类进行更换。
- 器具排出的气体不能排到用于排出从燃烧燃气或其他燃料的器具中产生的烟气的烟道中。
- 灶台上烹饪容器的支承面与吸油烟机最低部位的最小距离。如果吸油烟机安装在燃气器具上方，该距离应至少为650mm。如果燃气灶台安装说明规定了更大的安装距离，则对此应予以考虑。对于以下部件，650mm的安装距离可降低：
吸油烟机的不易燃部件，或工作在安全特低电压下的部件，
当这些部件变形时，不影响对触及带电部件的防护。
- 只准许执行气体排放的有关规定。
- 本吸油烟机不应安装在超过4个灶头的灶台上方。
- 吸油烟机的安装以及电路的设置必须要由有经验的专业人员进行，非专业人员请勿安装。在安装时要遵守所有相关的法规、标准，包括与火灾有关的说明。用户自行安装易发生触电、脱落、起火等危险。
- 保证本产品正常使用、安装、维护、维修的必要内容详见【使用说明】、【安装步骤】、【清洁、保养和维护】。
- 必须由专业人员执行的维护项目应严格执行。
- **提示：**使用过程中，请将家用电器的电源插头完全插入电源插座中，并保持电源插头与插座接触良好。
- **提示：**当需要使用延长线电源插座时，请使用符合国家标准要求的延长线电源插座。

- **提示：**产品出现异常噪声、异常气味、异常高温或故障时，请立即停止使用，关闭开关，切断电源。
- **警告：**不应从带插座的灯头上引接电源供给家用电器。
- **警告：**延长线电源插座所接家用电器的总额定电流值，不得超过原固定插座或线路的额定电流值。
- **警告：**本产品不得在易燃易爆物品附近或类似环境中使用。
- **警告：**使用者不得自行拆卸家用电器，不得变更内部接线、部件和保护装置。
- **警告：**从插座上拔下插头时，不得对电源线施加拉力。

警告：如果产品损坏是由于您的原因（不正确的使用、安装、修理等）造成的，那么您将无法获得本公司提供的五年内免费保修服务。

使用前，请您仔细阅读本说明书并严格按照本说明书的要求操作，如因对本产品的使用不当而造成人身损害、财产损失，本公司不承担任何法律责任。

注意：本公司产品上的钢化玻璃按GB 15763.2进行品质监控，但玻璃的钢化机理及玻璃在日常使用中可能导致的受力不均匀情形（如冷热温差变化、外力冲击等），都有极小概率导致玻璃碎裂。我公司承诺：在安全使用年限内*，一旦发生非使用不当导致的钢化玻璃碎裂，免费为用户更换该配件。

* T/CHEAA 0011.5—2020家用电器安全使用年限 第5部分：吸油烟机。

本说明书各项规定若有与国家法律强制性规定相冲突之处，以法律规定为准。

警告

- 请确保由专业的电工来进行，并且要严格按照所有适用的国家和地方的电力法规；在接线以前，请先切断电源并采取合理措施防止电源自动接通。
- 维修前，请确保电源线断开；维修完成后请确保无异常再通电，检查功能是否正常。
- 遵照加热设备厂家的安全指南，同时要遵照消防等管理部门颁布的安全标准进行。
- 严禁电机、开关、接插件等电器部件沾水；禁止用水冲洗吸油烟机。吸油烟机被水淋湿后，请不要使用；如果使用会导致漏电、触电。
- 请不要用潮湿的手触摸电源插头、电器部件以及操作电源开关，否则易发生触电。
- 本产品仅供家庭日常使用，请不要用于商业用途或在其它特殊环境中使用（例如：室外）；也不能用来排出有危险的或者容易爆炸的物质或者气体。
- 出风管必须确保排到室外。为了避免火灾的发生并保持空气清新，请将废气排到室外。请不要将废气排到墙内、阁楼、车库中。
- 安装吸油烟机的墙壁要有足够的支撑强度，对于中空墙壁，中空板实心层的厚度必须30mm以上，对于混凝土墙壁可直接打安装孔。整机必须牢固安装在墙壁上。
- 吸油烟机使用环境的温度不能超过40℃。
- 禁止使用220V以上的交流电，以免引起危险。
- 油锅着火时，请立即关闭吸油烟机（吸油烟机的运行会助燃火势），采用有效的灭火方法灭火。例如，用金属的盖子将明火盖住，立即关闭燃气总阀门，并使易燃物远离明火。
- 非专业人员请勿拆卸、安装及维修吸油烟机。
- 必需保证吸油烟机所用的插座可靠地接地。
- 请勿让儿童玩耍塑料薄膜和包装箱，这可能会产生窒息事故，所以请让包装材料远离儿童，包装材料不是玩具。

注意

- 由于本吸油烟机的安装程序比较复杂，且重量较重，应由专业安装维修人员按照说明书进行安装。
- 在移动吸油烟机进行安装、清洁或者修理前，务必切断电源，以免触电；清洁或保养吸油烟机时，请戴上防护手套，以防在擦拭过程中受伤。
- 当在墙壁、天花板上进行切割或者钻孔时，请注意不要损坏电线以及其它隐藏设备。
- 在密封性良好的建筑物中使用吸油烟机时，应保证有一空气入口，或将门稍开一些，保证空气流通。
- 请及时清理油杯内的废油，防止溢出。油杯中所收集的废油请勿食用！
- 请勿触摸已经开启或者刚关闭不久的灯，以免烫伤。
- 吸油烟机叶轮运转时，禁止将手指或其他物品放入其中，以免造成伤害。
- 禁止把吸油烟机安装在浴室或湿度高的场所，这样容易造成触电。
- 油烟通过烟管排出，请在使用前确保烟管安装正确。

建议

- 吸油烟机若长期不使用时，请将电源插头从插座中拔出来。
- 新吸油烟机的包装
请以环保的方式处置这些包装材料，保持一个良好的环境。
- 使用新的吸油烟机之前
如果发现吸油烟机有明显的损坏，请勿安装使用。请致电方太幸福服务热线。
作为一个使用者，您对家中使用的吸油烟机负有保养和正确使用责任。
- 为确保您能正确地、更安全地使用本吸油烟机，在使用之前请您仔细阅读您所购买的吸油烟机的使用说明书，并严格遵守使用说明书中的注意事项。

■ 安装注意事项

安全注意事项

在安装以前，请仔细阅读所有的说明。特别请注意以下事项：

1. 如果您正在对您的厨房进行装修，请勿将吸油烟机暴露在外。因为建筑材料、灰尘、油漆、涂料以及它们所挥发的的气体，会使吸油烟机表面产生腐蚀以及失去光泽。建议在厨房装修完毕以后再安装吸油烟机。
2. 由于本吸油烟机的安装程序复杂，且重量较重，因此需要专业安装维修人员按照说明书进行安装。
3. 在清洁吸油烟机周围物品（如吊顶、橱柜）有可能会触及吸油烟机时，请戴上防护手套及做好其他防护措施，以防磕伤或划伤。
4. 在墙壁上钻孔时，请注意不要损坏电线以及其他隐藏的设备。安装时不能接通电源，应在配电箱中切断电源。
5. 吸油烟机应使用专用电源插座，专用电源插座应有可靠接地。因电源线中途连接、使用延长线以及多口配线器时易发生触电、插头插座发热以及火灾。请确保由专业的电工来操作，并且要严格按照所有适用的国家和地方的电力法规；在接线以前，请先切断电源并采取合理措施防止电源自动接通。
6. 如果在安装吸油烟机前，需要移动燃气灶，则在移动燃气灶之前，请先关闭燃气总阀门。
7. 安装吸油烟机墙壁要有足够的强度。
8. 为确保安全和安装顺利，请使用随机附件进行安装，安装膨胀管时，膨胀管与墙孔的配合一定要紧密，严禁钻孔过大，以免膨胀管松动，造成意外跌落！
9. 为了避免火灾的发生，请将废气排到室外。
10. 请不要将废气排到墙内、阁楼、车库中。
11. 吸油烟机排出的废气不能排放到用于排出燃烧燃气或其他燃料的烟雾使用的热烟道中。
12. 安装时须尽量保证机身左右水平。
13. 安装完毕，经试运转无异常现象后，确认合格。请用户注意仔细阅读、妥善保存本说明书。

特别说明

为保障安全和正确使用，本产品（包括出风管及其他零部件）必须由本公司指派的专业人员进行安装和维修。如因消费者委托非本公司指派的人员或消费者自行安装和维修，而导致产品不能正常使用的，即使在保修期内，也不属于免费维修范围。

安装位置

1. 该吸油烟机只能安装于家庭厨房；请勿在其他场合使用该吸油烟机。
2. 为保证购买装饰罩的用户安装装饰罩，电源插座必须安装于合适范围内。
3. 必须安装在炉灶的侧上方，安装位置按【安装示意图】所示。
4. 吸油烟机周围环境的温度不能超过40℃。
5. 安装墙面应为不可燃物，严禁安装在木质等易燃的墙面上。

安装工具准备

安装本吸油烟机应具备以下工具：

- | | | |
|-------------------------|----------|--------|
| (1)冲击电钻(带钻头 $\phi 10$) | (2)十字螺丝刀 | (3)尖嘴钳 |
| (4)卷尺 | (5)榔头 | (6)水平尺 |

安装前的准备工作

- 1.估算吸油烟机通到室外的出风管的位置，参见安装示意图。
- 2.一个直线的、较短的出风管将使得吸油烟机的排烟更加顺畅。
- 3.尽量避免使用过长以及有较多弯道的出风管，使用这些管道将影响吸油烟机的排烟效果。
- 4.公共烟道用户建议预埋方太指定的防火止回阀和出风管，请致电方太幸福服务热线咨询。

5.非公共烟道用户确保墙壁开孔尺寸符合安装示意图要求，建议安装防雨罩。

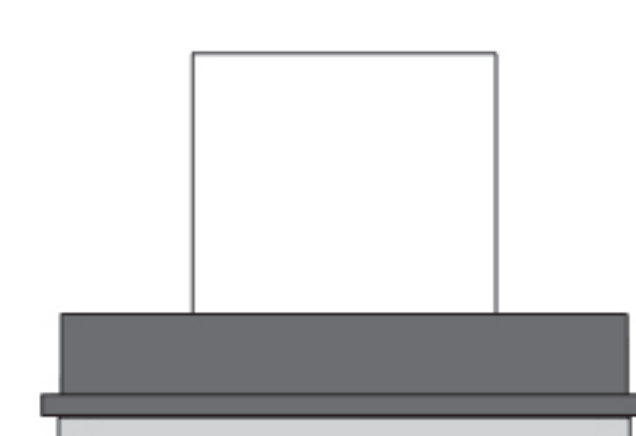
注意：为了不对吸油烟机造成损害，请确保不要让杂物等进入排风口。

包装清单

请您逐一检查以下产品和附件是否齐全，如有缺少或损坏：

- 1.属本公司或销售商责任的，请与销售商联系处理；
- 2.属用户自行责任的，请致电方太幸福服务热线。因产品不断更新，如实物与图片不符，请以实物为准。

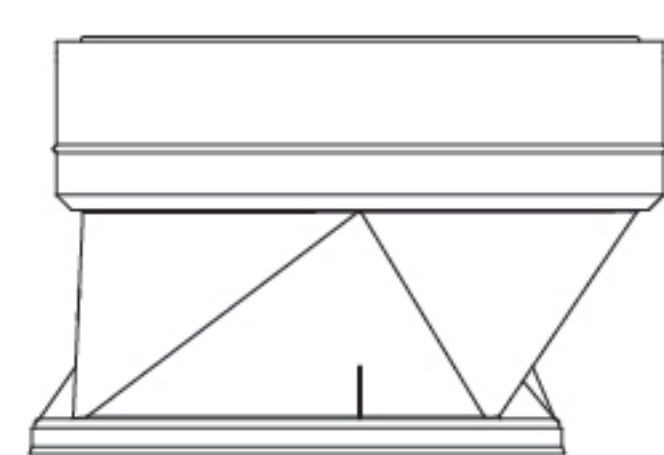
标准配置



主机
1台



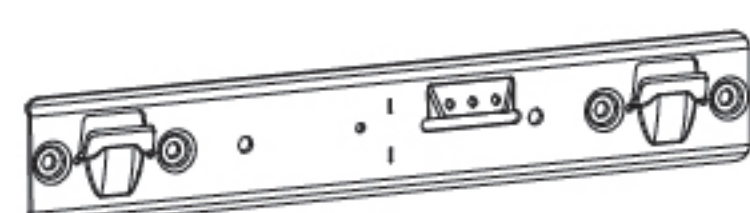
使用说明书
1份



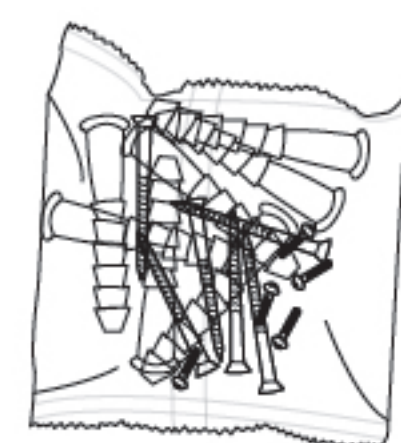
出风罩组件
1个



出风管组件
1个



挂钩
1个

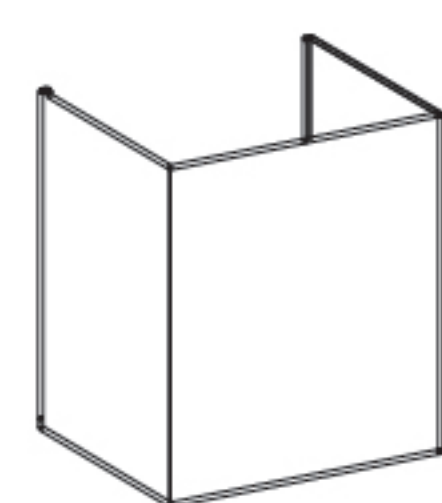


附件包
1包

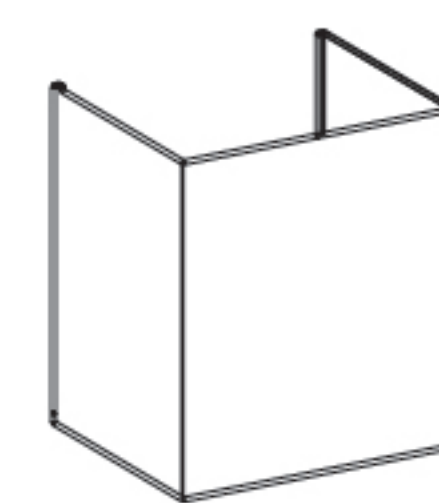


油杯组件
1个

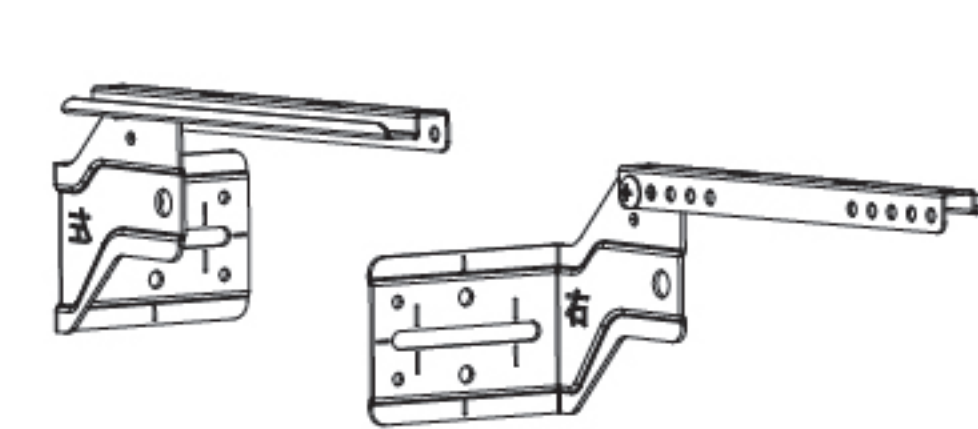
选配配置



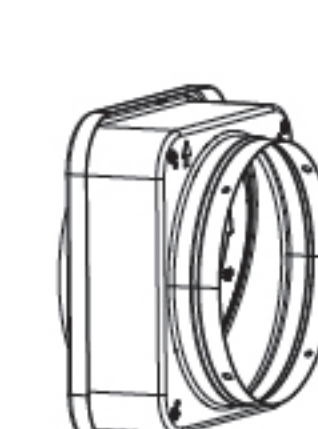
风机外罩
1个



装饰罩
1个



装饰罩挂钩组件
1套



防火止回阀组件
1套

安装示意图

尺寸数据单位：mm

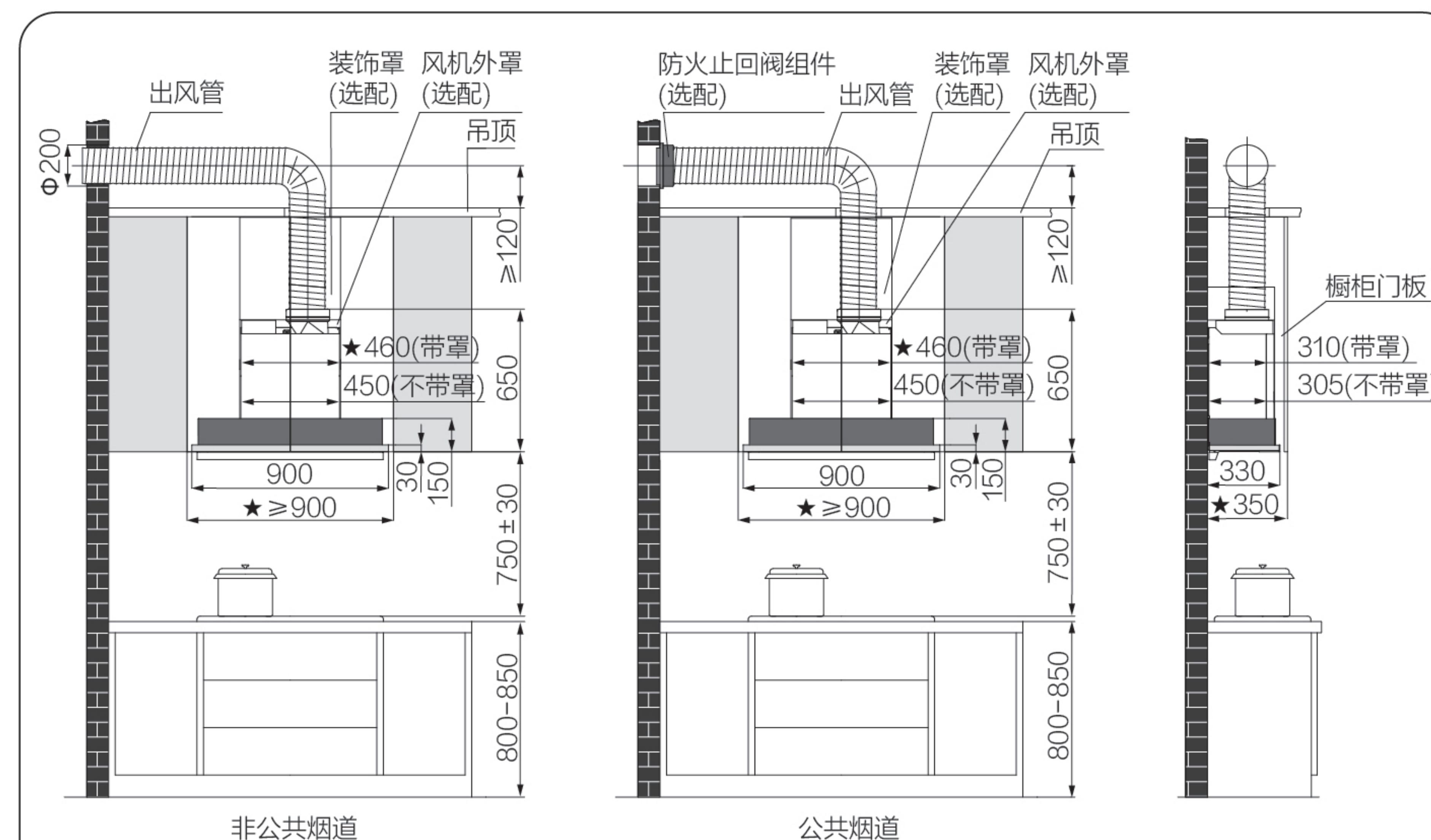


图1 橱柜搭配示意图

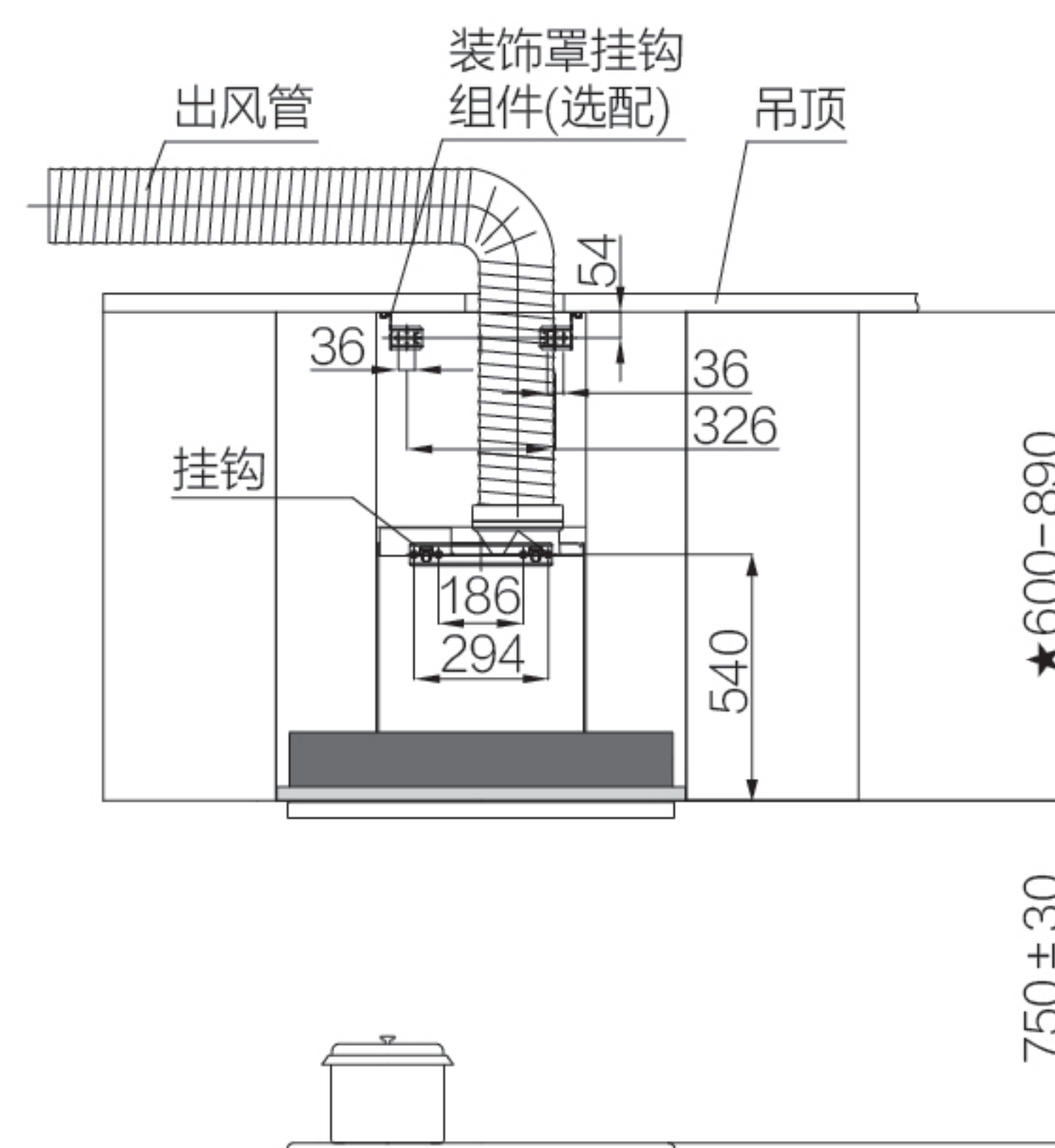


图2 安装示意图

备注:

- (1)为保证吸油烟机可以正常装入橱柜, 橱柜左右内侧板距离需要★ ≥ 900 , 柜门内表面至墙面距离需要 ≥ 330 , 橱柜搭配示意图中★350为常规柜门厚度 ≤ 20 情况下的参考尺寸;
- (2)安装示意图中★600-890为装饰罩可调节高度尺寸范围, 若超过该尺寸, 需选配加长装饰罩, 装饰罩组件为选配件;
- (3)吸油烟机的安装高度为推荐值, 可根据用户身高调整安装高度, 但不建议超过推荐高度范围, 过低安装会影响烹饪视线, 过高安装会影响吸油烟效果;
- (4)图示橱柜与吸油烟机的搭配示意仅供参考;
- (5)吸油烟机上部与橱柜底部可能需要预留间隙才能安装或拆卸, 请予以注意;
- (6)橱柜搭配示意图中★460为风机外罩尺寸, 两侧如安装橱柜, 建议橱柜与风机外罩左右侧间距分别预留 ≥ 30 , 以方便拆卸。

■ 安装步骤

1. 确定位置

挂钩安装孔距如图2, 两孔间保持水平; 吊顶开孔尺寸如图3;

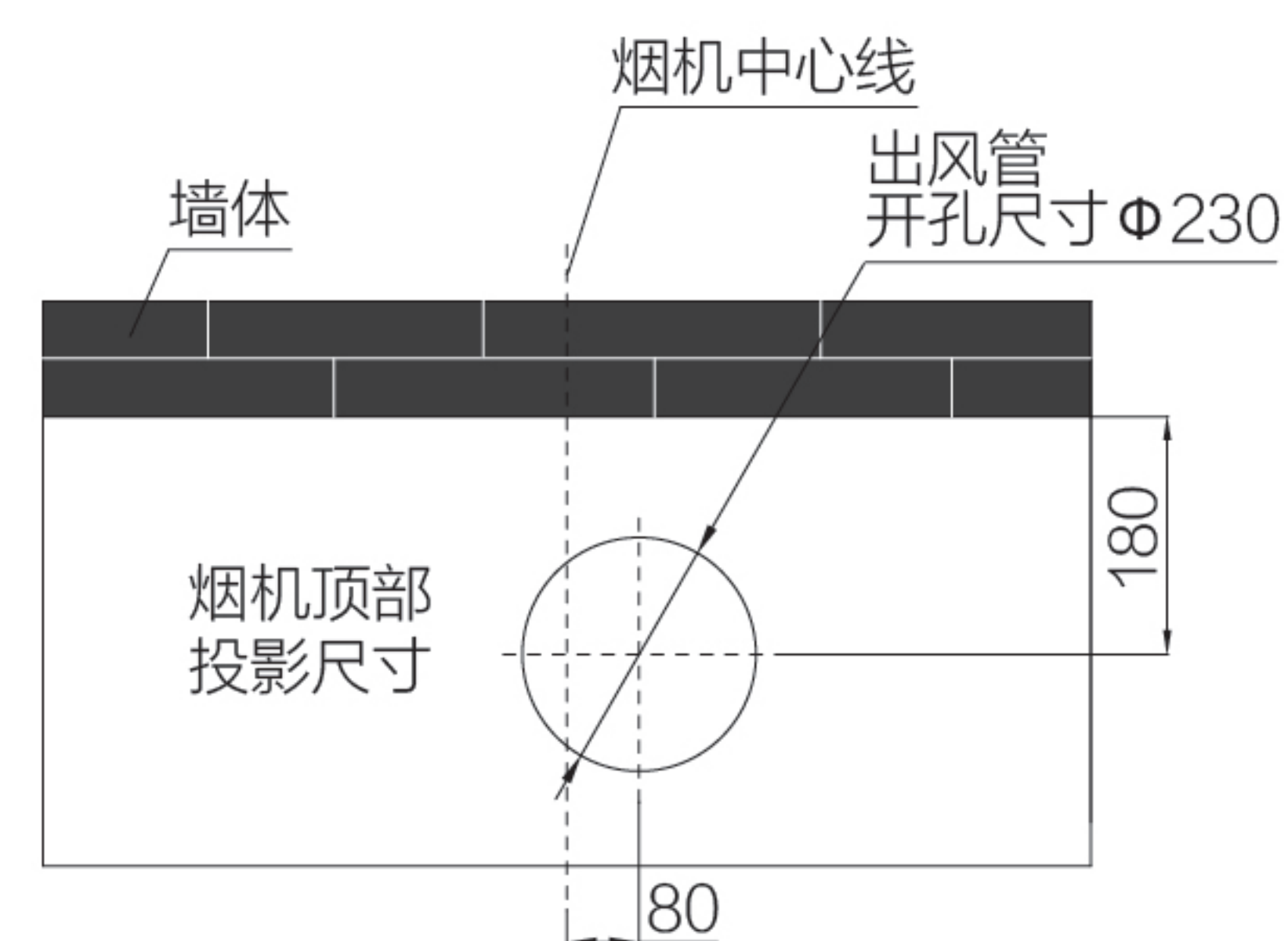
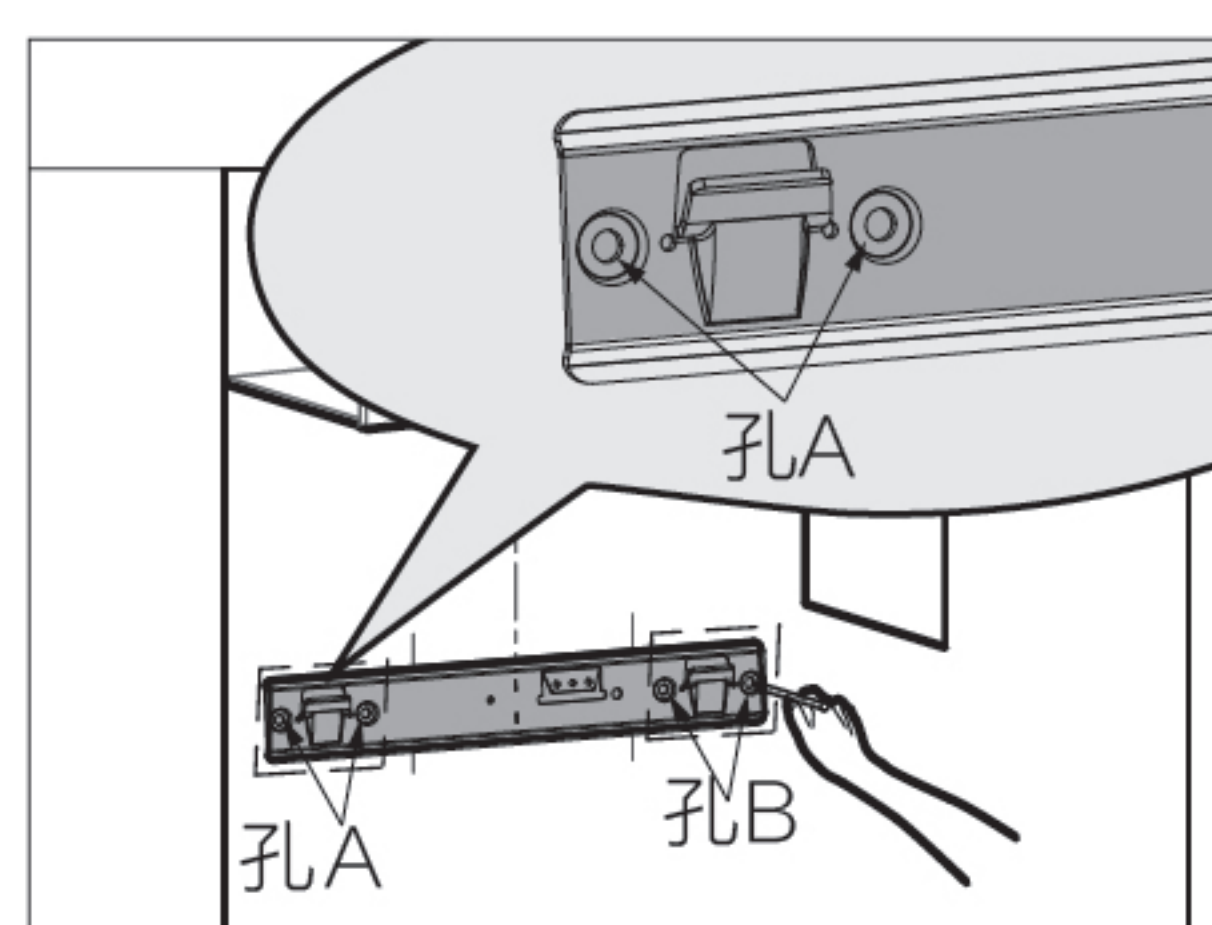


图3 顶面橱柜或吊顶开孔尺寸

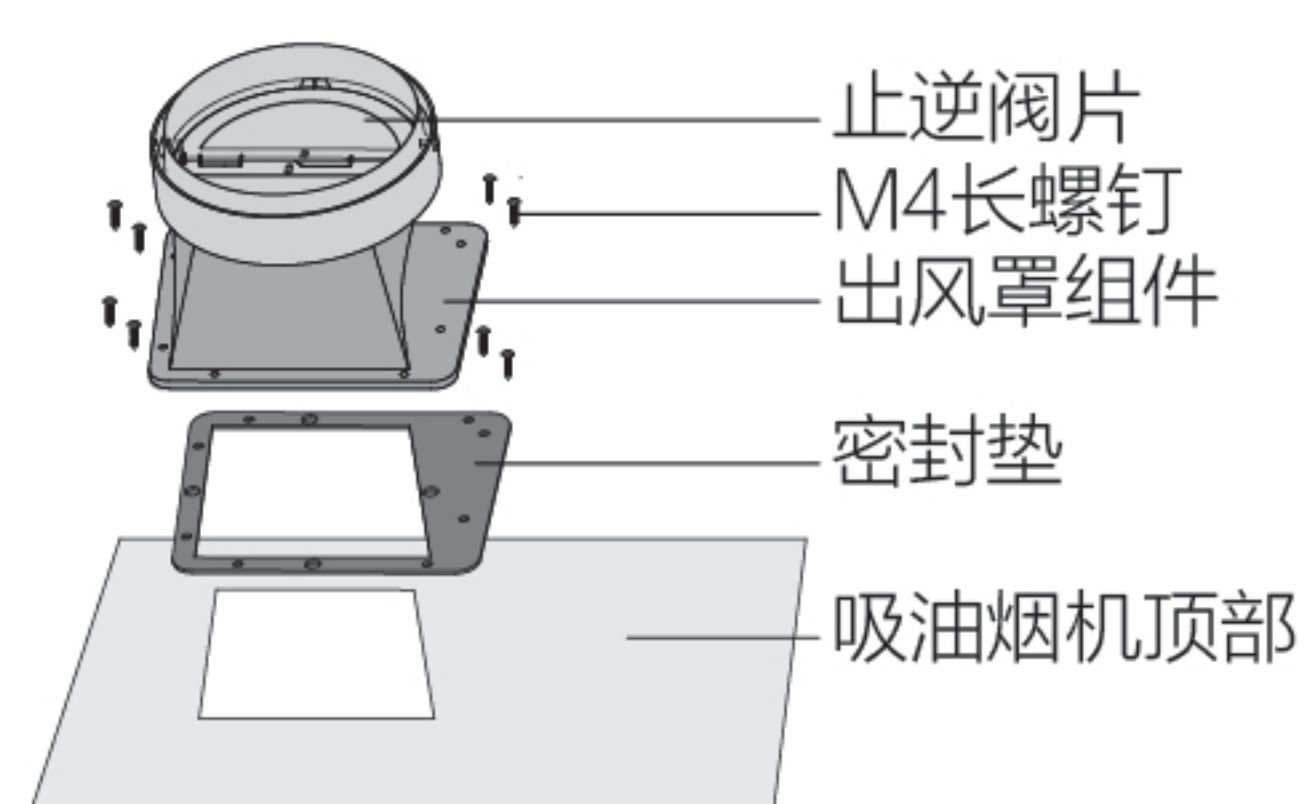
2. 安装挂钩

在确定位置用冲击钻配直径10mm的钻头钻4个深孔, 埋入膨胀管, 然后用木螺钉将挂钩固定在墙上;



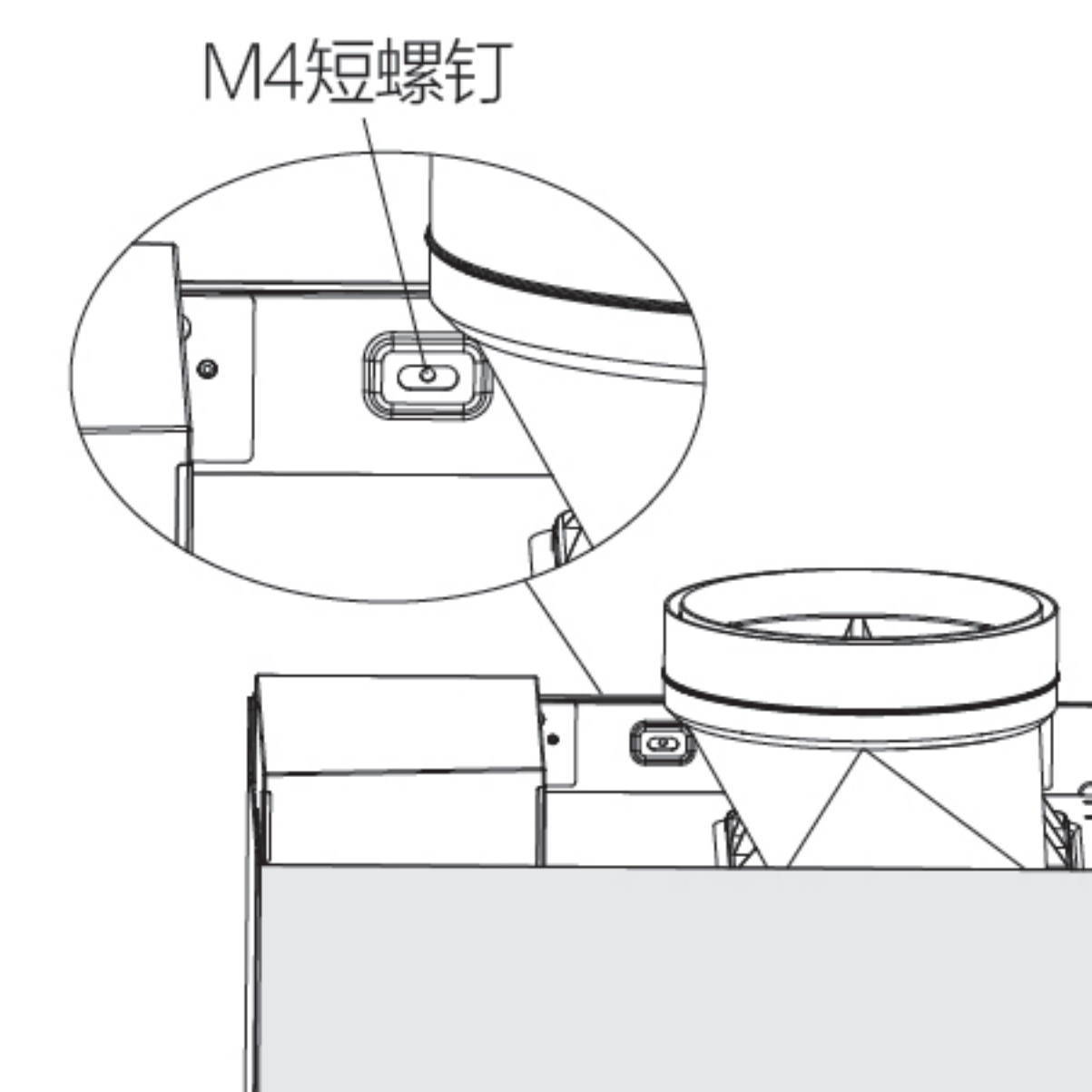
3. 安装出风罩组件

按图示所示, 用8颗M4长螺钉将出风罩组件安装在吸油烟机顶部;



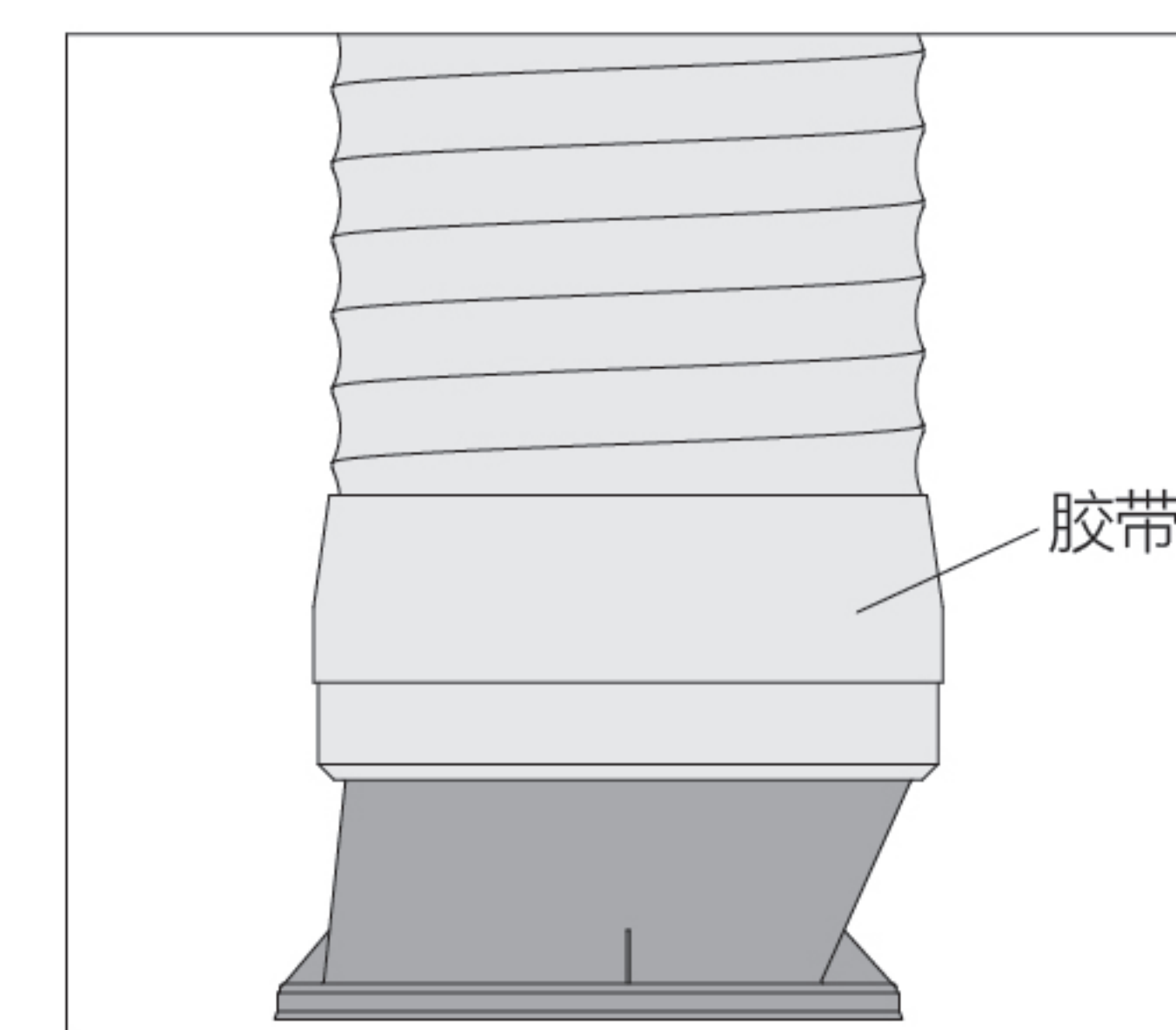
4. 安装吸油烟机主机

将主机牢固地挂在挂钩上, 机体放正后, 按示意, 用1颗M4短螺钉把风机架与挂钩连接固定;



5. 安装出风管

出风罩组件和出风管之间连接, 使用2颗ST3.9X9.5自攻螺钉和胶带固定, 密封可靠。出风管另一端穿过墙孔伸出户外, 用胶带密封出风管与墙孔接口处, 如用户使用公共烟道, 出风管另一端需与防火止回阀连接。若安装方太防火止回阀或无防火止回阀, 请致电方太幸福服务热线咨询。检查管壁不鼓不瘪, 弯角自如, 止逆阀片起落无阻。(当吸油烟机与方太防火止回阀匹配时, 无需安装出风罩组件止逆阀片)



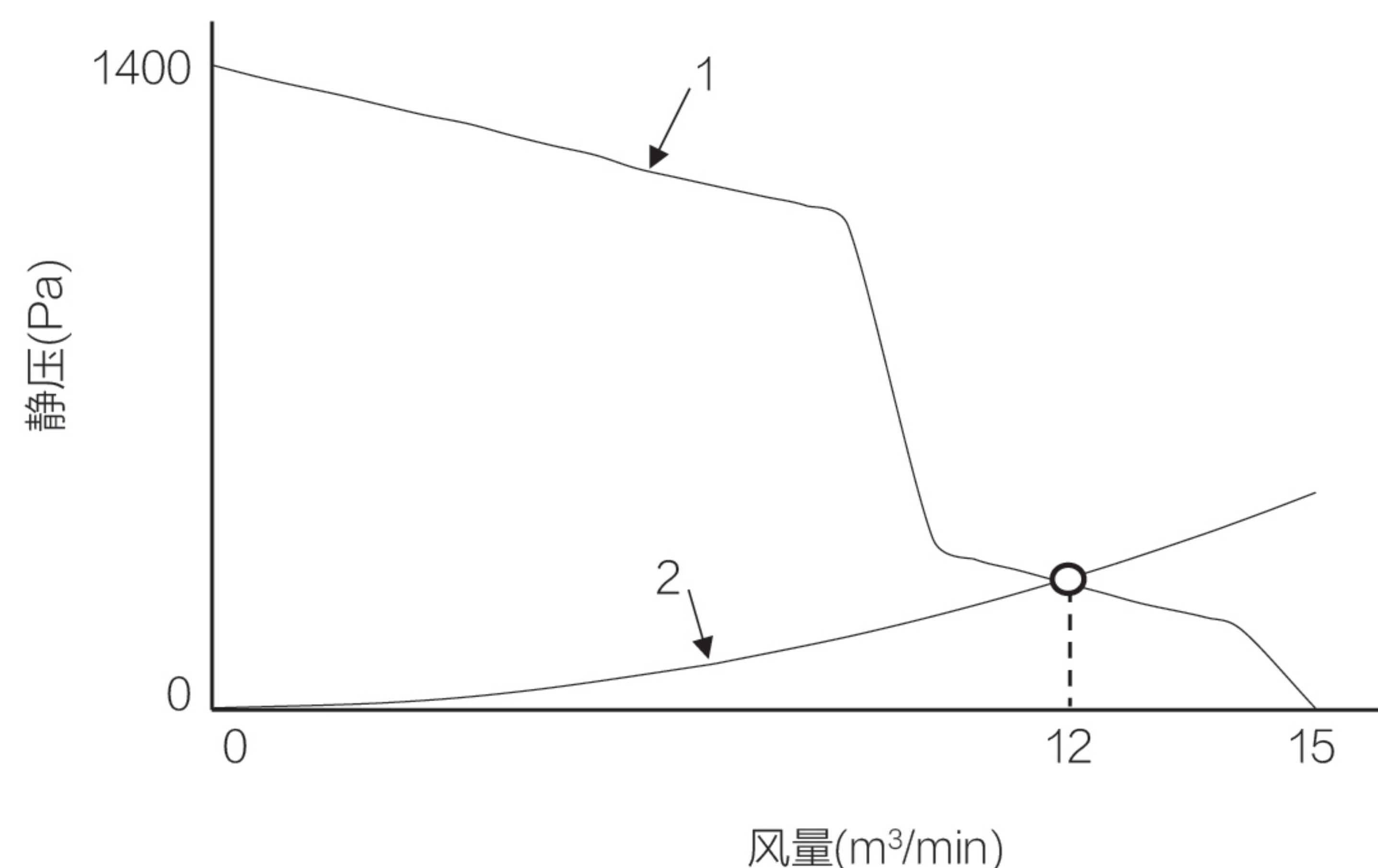
备注:

1. 为保证排烟效果, 出风管出口处切勿变形, 以免减少出风面积;
2. 电源插座要可靠接地。说明: 电源线总长度为1.3m, 请设计插座位置时对此予以考虑。

■ 主要技术参数

以下数据在国家标准规定的环境条件下依据标准测试方法测得。

01-Y8/01-Y9/01-Y10/01-Y6/01-Y8-W/01-Y7空气性能特性曲线及阻力曲线：



标引序号说明：1 —— 空气性能特性曲线
2 —— 排烟阻力曲线
○ —— 工作点

注：空气性能特性曲线与排烟阻力曲线的交点所对应的风量即为工作风量

型号	CXW-358-01-Y8/01-Y6/01-Y8-W/01-Y7		
外形尺寸	长900 x 宽330 x 高636(mm)	整机额定输入功率	363W(Y8/Y6/Y8-W) 364W(Y7)
净重	33kg	整机自动巡航档 额定输入功率	430W
额定电压/额定频率	220V ~ 50Hz	主电机额定输入功率	358W
照明功率	5W(Y8/Y6/Y8-W) 5.5W(Y7)	自动巡航风量	30m³/min
工作风量	12m³/min	半消声室噪声	53dB
工作噪声	64dB	噪声(GB/T 19606)	53dB
最大全压效率	40%	最大静压	1400Pa
瞬时气味降低度	65%	油脂分离度	92%

注：1.所示半消声室噪声、噪声（GB/T 19606）值为A计权声功率级，所示工作噪声值为A计权声压级；
2.强档最大风量为15m³/min，半消声室噪声、噪声（GB/T 19606）值为强档下测试所得；
3.自动巡航档的风量实测值与明示值的允差不超过明示值的-10%。

型号	CXW-358-01-Y9/CXW-358-01-Y10		
外形尺寸	长900 x 宽330 x 高636(mm)	整机额定输入功率	363W
净重	33kg	整机自动巡航档 额定输入功率	380W
额定电压/额定频率	220V ~ 50Hz	主电机额定输入功率	358W
照明功率	5W	自动巡航风量	28m³/min
工作风量	12m³/min	半消声室噪声	53dB
工作噪声	65dB	噪声(GB/T 19606)	53dB
最大全压效率	40%	最大静压	1400Pa
瞬时气味降低度	65%	油脂分离度	92%

注：1.所示半消声室噪声、噪声（GB/T 19606）值为A计权声功率级，所示工作噪声值为A计权声压级；
2.强档最大风量为15m³/min，半消声室噪声、噪声（GB/T 19606）值为强档下测试所得；
3.自动巡航档的风量实测值与明示值的允差不超过明示值的-10%。



使用说明

■ 使用注意事项

1. 防过猛过重按键，防灶具空烧，防油杯油满外溢；
2. 防通电拆卸和违嘱拆卸，防非专业人员拆检；
3. 建议蒸煮时开启吸油烟机，保持厨房空气清新；
4. 较多水蒸气经过感应窗口时，可能会触发手势功能，如不需要，关闭即可。

警告：禁止炉火直接烘烤吸油烟机。

■ 使用前调试

1. 将主机电源插入电源插座；
2. 挥手开机，检查照明是否正常，检测电机转动是否正常。如出现下列异常情况，应立即切断电源，停止运转，并检查是否安装缘故（若确定吸油烟机发生故障，请致电方太幸福服务热线）；
 - (1) 机体震动剧烈
 - (2) 膨胀管松动
 - (3) 叶轮不转动
 - (4) 叶轮转动时明显的摩擦声
 - (5) 电机出现异常响声
3. 轻触 ，风机维持当前档位运行，两分钟后关闭吸油烟机，如果再轻触 ，则直接关闭吸油烟机。

警告：1. 如果电源软线损坏，为了避免危险，必须由制造商、其维修部或类似部门的专业人员更换；
2. 当吸油烟机与燃烧燃气或其他燃料的炉灶同时使用时，房间必须通风良好。

■ 交互/控制界面

CXW-358-01-Y8/01-Y6/01-Y8-W/01-Y7



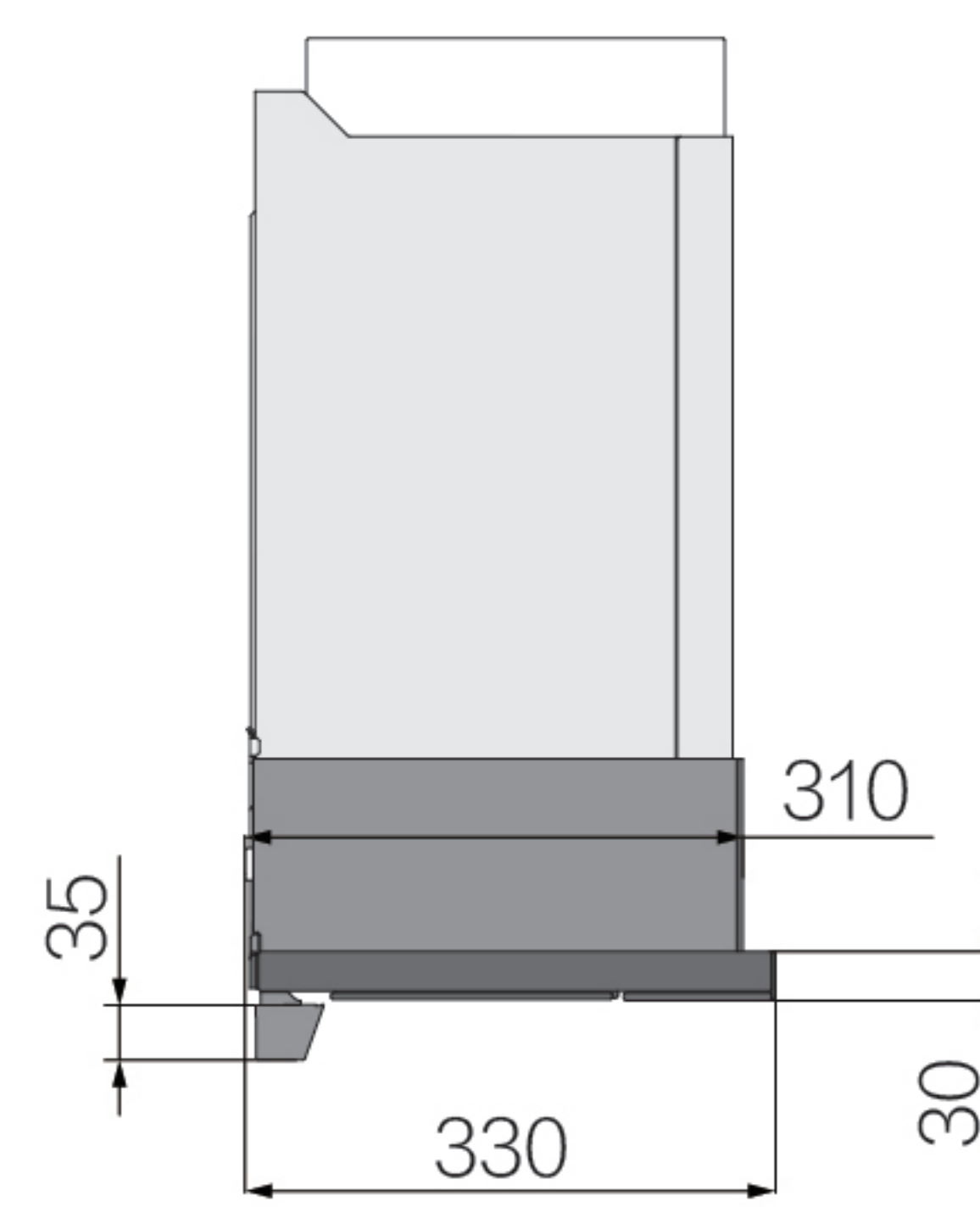
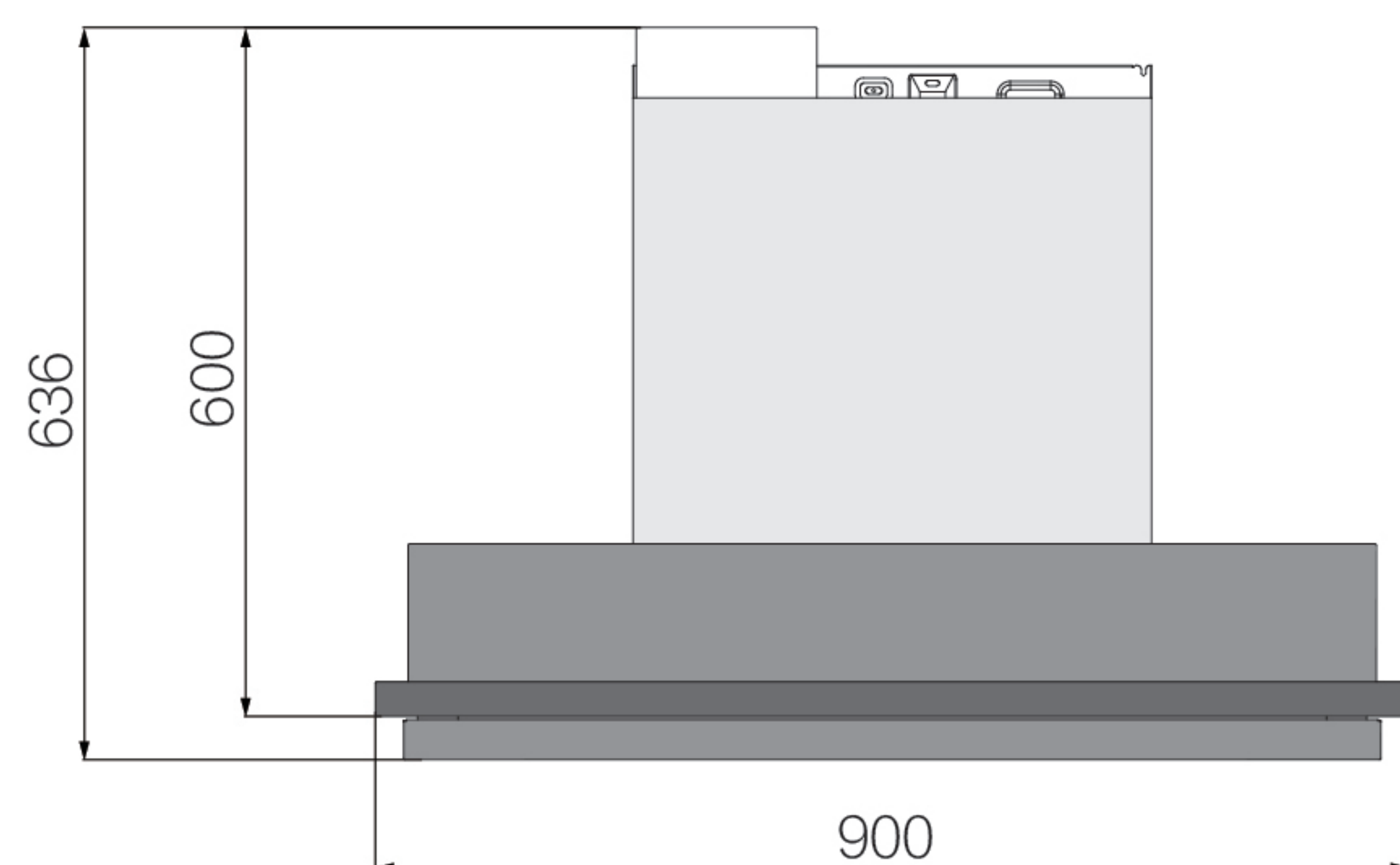
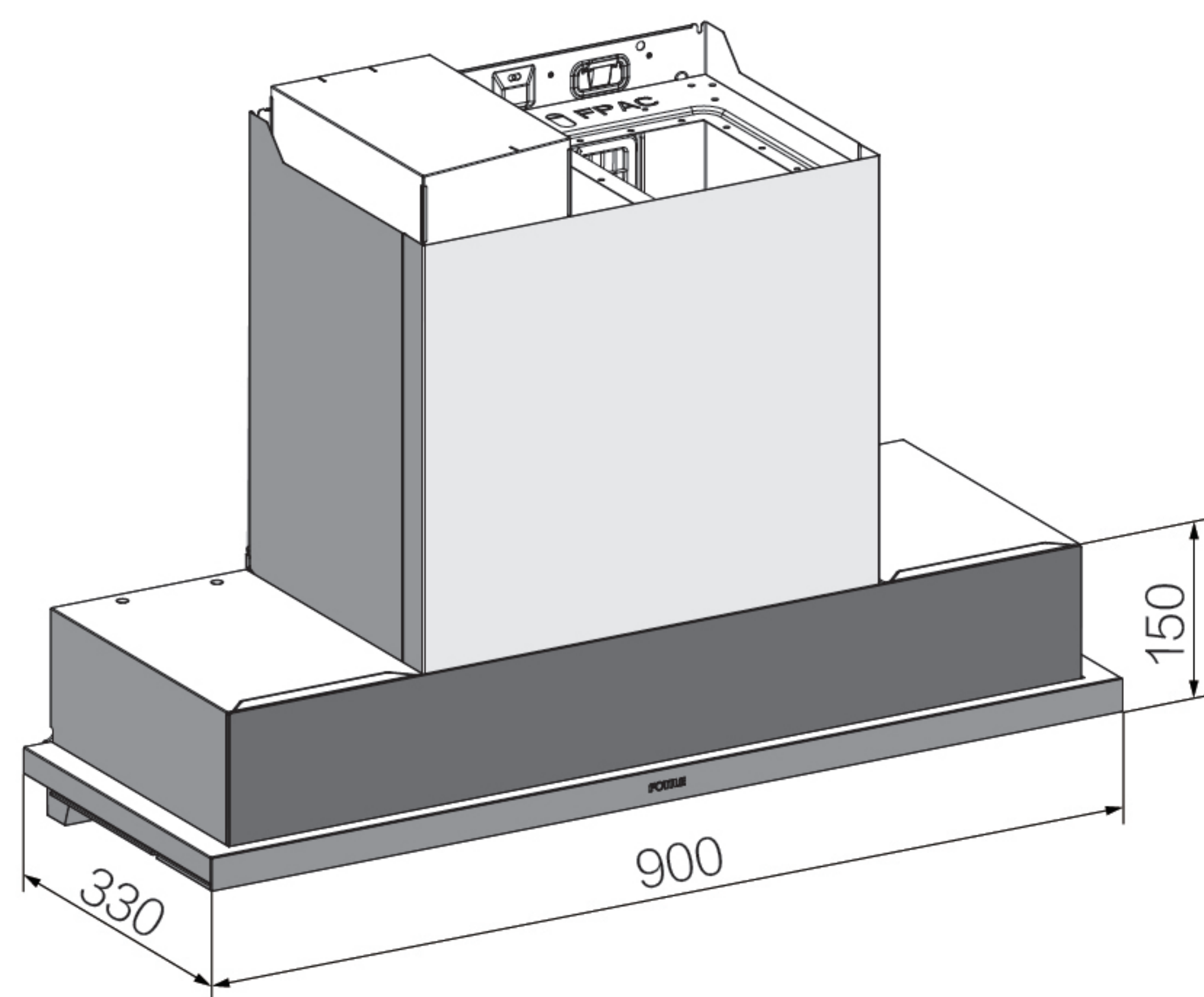
手势感应窗口

手势感应窗口

适用型号		CXW-358-01-Y8/Y9/Y10/Y6/Y8-W	
灯	灯类型	LED灯	
	最大功率	5W	
	电压范围	9~10V（直流）	
	尺寸	长730 x 宽43 x 高26(mm)	

适用型号		CXW-358-01-Y7	
灯	灯类型	LED灯	
	最大功率	5.5W	
	电压范围	9~10V（直流）	
	尺寸	长730 x 宽43 x 高26(mm)	

■ 产品示意图



CXW-358-01-Y9



手势感应窗口

手势感应窗口

CXW-358-01-Y10



手势感应窗口

手势感应窗口

■ 使用操作说明

功能按键说明

⏻ 电源键

轻触 ⏻，屏幕点亮，此时可操作其他按键；

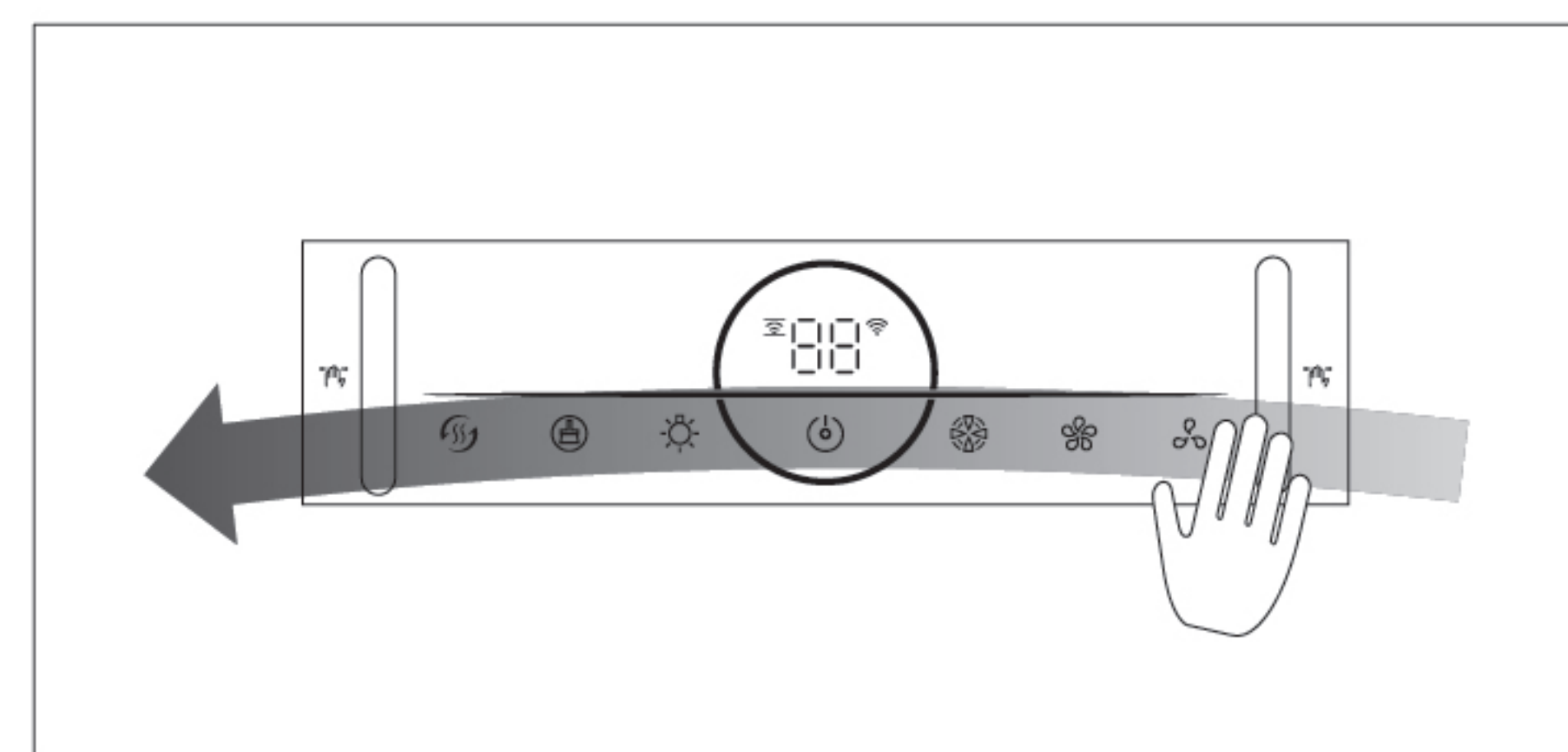
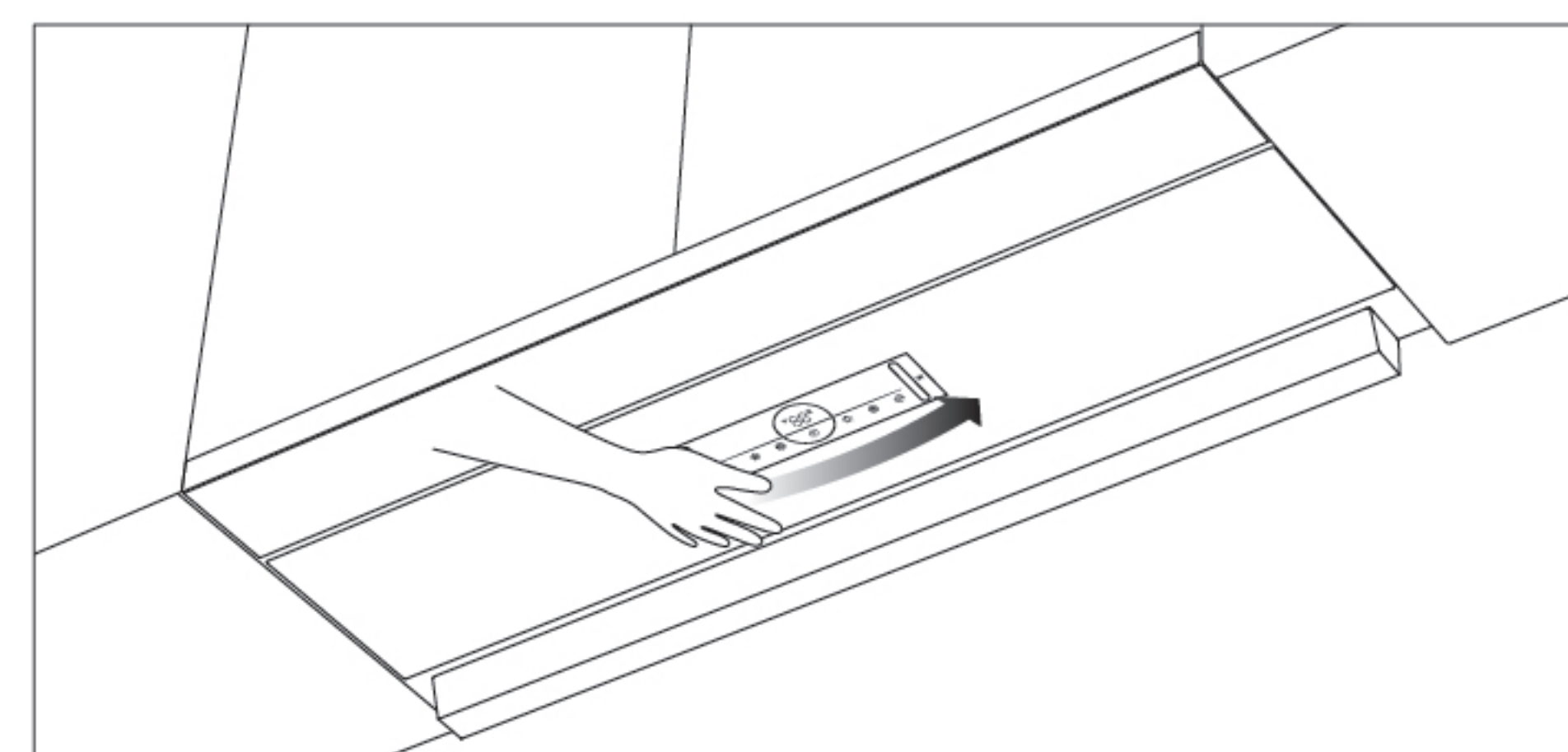
（2分钟内无其他按键操作，则自动关闭吸油烟机）

风机运行状态下，轻触 ⏻，⏻ 闪烁，进入延时关闭吸油烟机状态，2分钟后（默认）自动关闭吸油烟机；延时关闭吸油烟机状态下，再轻触 ⏻，则直接关闭吸油烟机。

（延时关闭吸油烟机过程中，如果轻触其他风量键，则退出延时）

〇 〇 手势感应功能

挥手 🖐️ 快速经过两端感应窗口，开启/关闭吸油烟机。



手势感应功能示意图

隔烟屏关闭状态下，单手悬停在吸油烟机下方任一感应窗口处1.5秒，可实现照明灯的开启/关闭。

以下按键只在电源键开启时有效

🌀 弱档键

轻触 🌀，🌀 常亮，吸油烟机进入弱档运行；再轻触 🌀，风机停止运转。

🌀 强档键

轻触 🌀，🌀 常亮，吸油烟机进入强档运行；再轻触 🌀，风机停止运转。

🌀 自动键

轻触 🌀，🌀 亮，短时升速运行60秒后进入自动巡航模式运行，再轻触 🌀，风机停止运转。

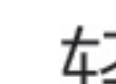



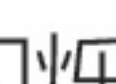


灯键

轻触 ，开启照明灯，再轻触 ，关闭照明灯。




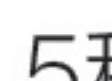


智感净味

Y8/Y6/Y8-W/Y7 轻触 ，开关背景灯闪烁，吸油烟机进入智能检测空气质量状态；检测到空气质量好时，光带显示为绿色，风机不运转；检测到空气质量差时，光带显示为黄色或红色，隔烟屏自动开启，风机运行；

Y9/Y10 轻触 ， 闪烁，吸油烟机进入智能检测空气质量状态；检测到空气质量好时， 显示为绿色，风机不运转；检测到空气质量差时， 显示为黄色或红色，隔烟屏自动开启，风机运行。



拆洗键（该功能仅限于Y8/Y6/Y8-W/Y7）

长按  1.5秒， 常亮，隔烟屏打开，风机关闭，灯光关闭，进入拆洗模式。此时操作其他按键（灯键除外）， 闪烁两次并蜂鸣两声，提示操作无效。再次长按  1.5秒，退出拆洗模式，其他按键功能恢复。

吸油烟机WiFi配网操作指导

注意：

- 配网过程中，手机需要打开定位；
- 设备和手机需要在同一个正常的WiFi环境下，将你的手机连接2.4GHz WiFi网络，不支持5GWiFi配网。（注：配网过程中建议关闭手机流量）
- 为避免设备连上公共网络或被他人误绑定，连接的WiFi网络需设有密码。
- 方太幸福家APP会不定时更新，若因更新导致本说明书与APP页面不符，请以APP页面操作为准。

1. “方太幸福家” APP添加设备

- 扫描下方二维码下载“方太幸福家”APP，或者到应用市场搜索“方太幸福家”下载安装，并注册登录。



- 登录APP之后，点击底部“智能”，在“智能”页中点击“添加智能设备”，进入到“扫码添加”页面，扫描设备机身的二维码，或者在APP页面上方选择“手动添加”，找到油烟机CXW-358-01-Y8/Y9/Y10/Y6/Y8-W/Y7。
- 跟随APP中的指示对设备进行配网。

2.常见问题及处理办法

常见问题	可能原因	处理办法
设备响应超时	网络传输阻塞	操作后等待数秒
手机操作后设备无响应	网络延时或网络中断	请检测检查家中WiFi网络是否稳定
APP添加设备失败	WiFi账户密码错误	确认WiFi账户和密码正确
	家庭WiFi是5G网络	切换到2.4GHz WiFi网络，按步骤重新配置
	设备WiFi程序异常	将WiFi恢复出厂设置：关机10秒内，长按强档键5秒，重置WiFi，WiFi指示灯熄灭，表示重置成功
	设备所在位置WiFi信号太弱	更换发射信号更强的无线路由器，路由器放置到靠近设备所在的位置
添加设备超时	检查家庭WiFi网络是否可用，按步骤重新配置	
	路由器加密方式不正确	方法1：路由器加密方式设置为WPA/WPA2混合加密模式 方法2：路由器加密方式设置为自动，无线模式设置为11bgn
设备端(智能屏设备)二维码加载失败	网络延时或网络中断	请检查家中WiFi网络是否稳定
设备不在线	设备没有联网	确认连接可用网络，按步骤重新配置
	手机所在网络或设备所在网络不稳定	测试手机和设备所连接的WiFi网络情况

3.了解更多内容，请扫描机身上方二维码。




本设备包含型号核准代码：CMIIT ID: 24J44928F526的无线电发射模块。

关于吸油烟机与其他烹饪设备一体控制的说明

如同时购买了具有联动功能的方太其他烹饪产品与本产品，那么您可以享用其和本产品联动功能！

使用方法如下：

(1)对码连接（实现联动之前需要进行其他烹饪产品和本设备的对码连接）


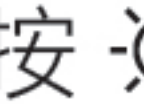
- a.开机后，在60秒内长按  5秒后，蜂鸣器长鸣，烟灶烹联动图标  闪烁，进入对码状态；
- b.在吸油烟机开启配对的30秒内，操作其他支持与本产品联动的烹饪设备使其进入联动连接状态（如打开灶具旋钮或开启蒸烤烹饪，详细请参考其他方太设备说明书）。听到吸油烟机“滴”声，烟灶烹联动图标  常亮，则配对成功。

(2)关于控制功能（对码成功后，可以实现其他设备与本设备的联动功能）

当灶具（包括灶蒸烤设备的灶具）点火时，吸油烟机则进入对应档位（可通过APP在吸油烟机端自定义设置）运行；

当灶蒸烤的蒸烤箱启动工作时，吸油烟机则会自动打开弱档运行；

当蒸烤箱（包括单独的蒸箱和烤箱）完成烹饪后半小时内开门时，吸油烟机则进入对应档位（可通过APP在吸油烟机端自定义设置）运行。

(3)解除配对：开机后，在60秒内长按  5秒，蜂鸣器长鸣后，烟灶烹联动图标  闪烁，此时再按电源键图标熄灭屏幕，则完成解除操作（也可通过与本油烟机联动的对端产品进行解除配对操作，详细请参考其他方太设备说明书）。

注意：

对码和解除功能，需在吸油烟机通电后1小时内进行；如无法触发对码和接触功能，请拔下油烟机插头，等待两分钟后重新插上，再按上文进行操作。

触发联动对码前，请确定对端方太产品是否支持该联动功能。

后续联动场景可能会升级更新，具体以实际为准。

■ 清洁维护注意事项

为了更加舒适地使用，请经常对吸油烟机表面进行清洁，这有利于吸油烟机的正常使用。

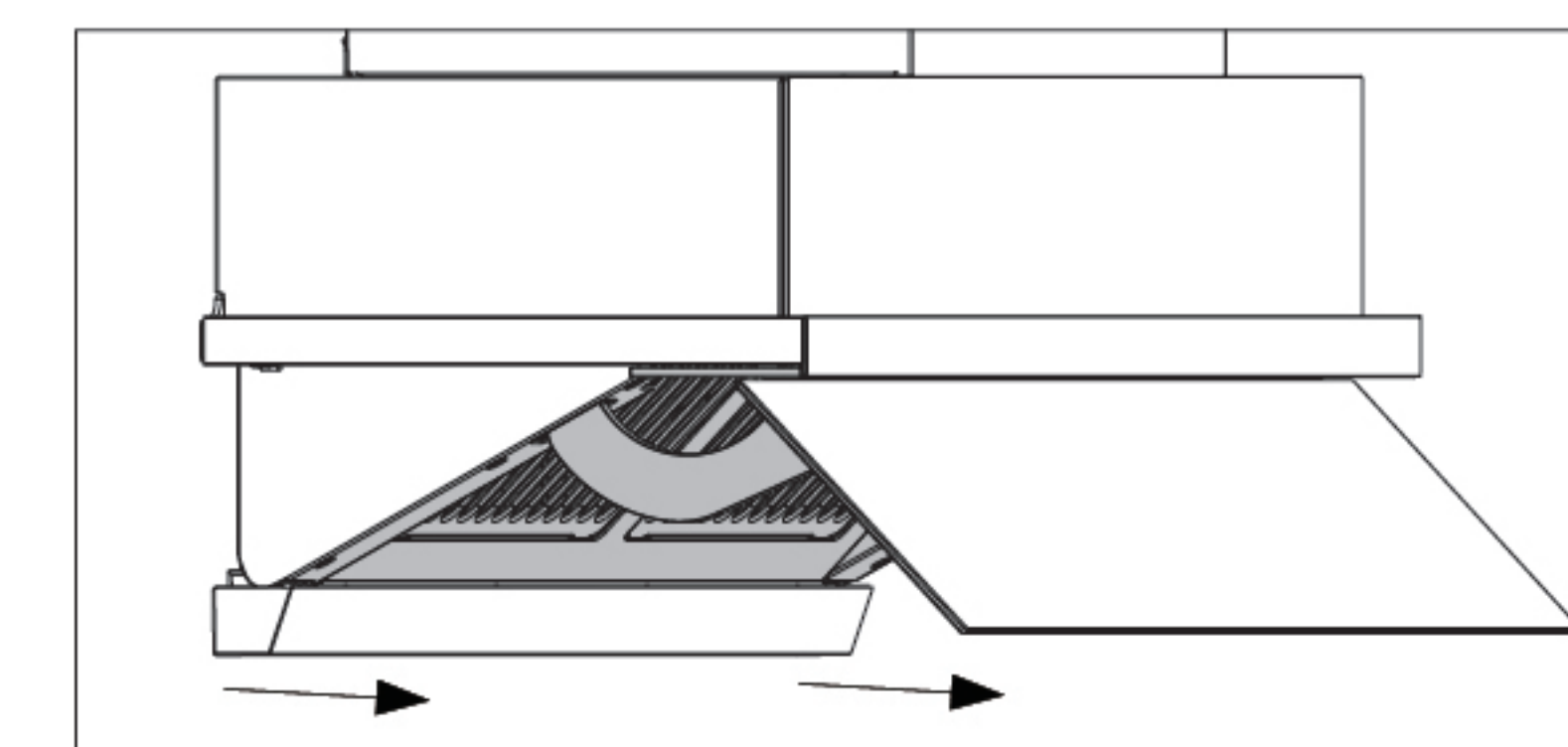
- 1.只用中性皂或者中性洗涤剂进行清洁，清洁后用柔软的布擦干机体表面。
- 2.如果吸油烟机表面有污点，使用中性清洁剂清洁，并避免清洁剂接触各按键。把清洁剂滴至污点之处并短暂停留（清洁剂不要在机体上停留过长，那样将造成损害），使用柔软的抹布将污点擦去；用微湿的毛巾将清洁剂除去，然后再用柔软的干毛巾将机体擦干。
- 3.不要让污渍在吸油烟机表面停留时间过长。
- 4.如不小心将含盐的溶液、消毒剂、漂白粉以及其他清洁剂沾到不锈钢面板，应立即用湿布擦拭，然后用干布擦干。

其他：本机器的主要材质为冷轧板喷涂。本机瞬时气味降低度符合GB/T 17713标准限值要求。

警告：

- 如果不按说明书规定的方法清洗，吸油烟机有起火的危险。
- 在清洁、维修吸油烟机前，务必先拔掉电源线插头，以免触电。
- 清洁时应防止电机、各控制键等电气部件进水。
- 当风机在使用时，禁止将手放入风机运转区域。
- 切勿使用汽油、酸性物质、苯、溶剂或任何其他化学药剂清洗吸油烟机。
- 请不要使用清洁球、刷子以及粗布等粗糙物进行清洁，以防止划伤机体表面。

■ 日常清洁



日常使用后，请定期清洁擦拭LED灯玻璃下表面及后侧，避免冷凝油积聚。

清洗油杯及油网（长313mm×宽190mm）

- 1.用双手托住油杯两端，保持水平向正面移出，倒去积油；
- 2.轻触电源键，再轻触一下灯键，待隔烟屏打开到位后，拔掉电源插头；
- 3.双手抓住油网上端，向下拉开卡扣，即可拆下油网；
- 4.将油杯、油网放入加有中性洗涤剂的温水中浸泡，用软刷进行清洁；
- 5.清洁完毕后，按上述相反步骤安装油杯、油网。

建议：

- 日常使用时，注意油杯内积油，定期清理，避免油液溢出；
- 每十二个月清洗叶轮一次（此项仅限专业人员清洗，具体请咨询952315）。

注意：深度清洁保养仅限专业人士进行，具体请咨询方太幸福服务热线。

■ 常见故障的识别与处理

如果您在使用中发现异常状况，请停止使用，拔去电源插头，检查以下内容：

故障现象	可能原因	检修方法
吸油烟机不工作，灯不亮	未接通电源	检查电源插头是否插好
		检查插座是否有220V交流电
电机转动但灯不亮	灯损坏	更换灯(应由专业人员进行)
有机械振动噪声	螺钉松动	检查吸油烟机表面螺钉是否拧紧
吸力不强	吸油烟机与灶面的安装距离太大	降低吸油烟机安装高度(应由专业人员进行)
	吸油烟机周围环境门窗通风太多，对流太大	关闭部分门窗
	排烟通道不畅通	检修排烟通道(应由专业人员进行)
噪声太大	出风管表面凹陷变形	重新安装出风管(应由专业人员进行)
	排烟通道不畅通	检修排烟通道(应由专业人员进行)

警告：当上述故障排除后，吸油烟机仍不能正常工作，请致电方太幸福服务热线。

如吸油烟机在使用中发生异常状况，请停止使用，拔去电源线插头，请致电方太幸福服务热线。

警告：

- 只有经过专业培训的、并获得吸油烟机维修资质的本公司维修人员，才能对吸油烟机进行维修。其他人员不得擅自维修该吸油烟机，以免造成严重后果。
- 本产品从购买之日起的安全使用年限为8年*，超过安全使用年限后继续使用，可能出现漏电、起火等安全隐患。为保障您的人身、财产安全，超期后禁止安装或使用，并建议您及时更换。
*8年：数据来源于T/CHEAA 0011.5—2020《家用电器安全使用年限 第5部分：吸油烟机》4.4条 吸油烟机安全使用年限为8年。

■ 免费保修注意事项：

- 1.依据中华人民共和国《部分商品修理更换退货责任规定》，本机作为家用电器，主要部件保修1年，为更好地服务广大消费者，本公司将对整机提供5年保修服务（灯泡保修半年）。但本说明书另有规定或购销合同中另有约定的除外。
- 2.免费保修期内，用户送修时必须持有送修产品的三包凭证（本公司随机提供的产品保修卡），三包有效期自商品首次安装完成之日起计算。用户应妥善保存三包凭证和购机发票，如用户遗失三包凭证，将按照“产品编号”所示的生产日期延后3个月为起始日期计算保修期限。
- 3.如产品出现非本公司授权拆动导致的以下情形：
 - （1）无“产品编号”；
 - （2）无法清晰识别“产品编号”；
 - （3）产品与“产品编号”不符；
 - （4）被拆动导致的其他情形。
 本公司不提供安装调试、退换货、修理等服务。
- 4.下列项目不属于免费保修范围，在具备修理条件，且产品与“产品编号”相符的情况下，实行收费修理：
 - （1）消费者因搬运、安装、使用、维护、保管不当造成损坏的；
 - （2）非承担三包维修者拆动造成损坏的；
 - （3）无三包凭证及有效发票的；
 - （4）三包凭证型号与维修产品型号不符或者涂改的；
 - （5）因不可抗力造成损坏的；
 - （6）由于产品使用环境，例如：电源、温度、湿度等非本公司所能控制的因素引起的一切损坏和损失，均不在免费保修范围之内，本公司也不承担任何责任。
- 5.方太保修延长套餐的相关服务条款以方太官方发布的相关内容为准。
- 6.本产品仅限于在中国大陆地区销售、使用。

日期: / /

FOTILE 方太

产品保修卡

产品保修卡

FOTILE 方太

为了保障您的权益，请妥善保管此卡和发票。此机自首次安装完成之日起，凭此卡和发票，享有五年保修服务。保修期满后，提供收费维修服务。

用户姓名: 首次安装完成日期: 发票编号:

地址(邮编): 电话:

本机编号: 本机型号:

维修记录栏(维修员填写)

维修内容:

维修员签名: 日期: 电话:

售后服务中心地址:

合格证

检验员号: QC

生产日期: 见机身条码

“电器电子产品中有害物质的名称及含有信息表”
可通过扫描右侧二维码进行查看。



为了保护环境及人类健康:

1. 为避免废弃零部件中的有害物质影响人体和环境，本产品报废后请将其与生活垃圾分开，送至有资质的回收点；
2. 回收处理中心将通过适当的方法回收再利用产品中的材料；
3. 关于本产品回收处理的详细信息请咨询当地政府、废品处理中心或经销商。



欢迎用户质量监督和服务监督，投诉电话: 952315