

FOTILE 方太

FOTILE 方太

* 本说明书部分图片为示意图，仅供参考，若图片与实物不符，以实物为准。
* 方太公司保留更改产品设计与规格的权利，届时恕不另行通知。

宁波方太厨具有限公司

企业地址：浙江省宁波前湾新区滨海六路1266号

生产地址：浙江省宁波前湾新区滨海三路58号

方太幸福服务热线：952315 E-mail: service@fotile.com

邮政编码：315336 Web: www.fotile.com

(2025.5.D3版)



官方微信



方太幸福家APP

使用说明书

请妥善保管，以备参阅
使用产品前请仔细阅读本说明书

净水器

方太牌YCZ-JT2000-01-HX5型净水器
方太牌YCZ-JT2200-01-HX5型净水器
YCZ-JT2000-01-HX5
YCZ-JT2200-01-HX5

尊敬的用户，您好！感谢您选购方太公司的产品。

方太作为一家以智能厨电为核心的幸福生活解决方案提供商，
长期致力于为顾客提供高品质的产品和服务，
打造健康环保有品位有文化的生活方式，
让亿万家庭享受更加幸福安心的生活。

方太以“至诚服务”为服务理念，让顾客动心、放心、省心、舒心、安心，
让用户从心里满意，真正做到以顾客为中心。
在开始使用之前，请您通读本说明书。

如有任何需要

敬请致电方太幸福服务热线

952315

产品执行标准

GB/T 4706.1—2024 《家用和类似用途电器的安全 第1部分：通用要求》

GB 34914—2021 《净水机水效限定值及水效等级》

Q/FT 1029—2025 《多出水净水机》

GB/T 4706.114—2024 《家用和类似用途电器的安全 第114 部分：饮用水处理装置的特殊要求》

根据GB 34914—2021《净水机水效限定值及水效等级》表1中的规定，本说明书中所列净水机产品达到国家水效等级1级的要求。

目录

安全注意事项	01
安装说明	05
安装注意事项	05
包装清单	07
安装步骤	07
产品信息	10
产品功能描述	10
主要技术参数	10
产品示意图	11
水路图	12
使用说明	13
使用注意事项	13
交互/控制界面	15
使用操作说明	15
滤芯更换方式	19
清洁、保养和维护	20
清洁维护注意事项	20
常见故障的识别与处理	20
客户服务	21
产品保修卡	24

安全注意事项

以下均为有关安全的重要事项，敬请严格遵守，并在充分理解内容的基础上正确使用。

特别注意事项

- 器具不打算由存在肢体、感官或精神能力缺陷或缺乏使用经验和知识的人（包括儿童）使用，除非有负责他们安全的人对他们进行与器具使用有关的监督或指导。
- 应照看好儿童，确保他们不玩耍本器具。
- 本产品只能与随机配送的电源装置一同使用。
- 本产品能使用的最大海拔高度为4000m。
- 为了确保安全和安装顺利，请使用随机附件进行安装（特别是PE管，必须使用随机附件，否则净水器不出水，甚至有漏水的危险）；安装PE管时，PE管插入快接头一定要到位。
- 如果电源软线损坏，为了避免危险，必须由制造商、其服务机构或类似的专业人员更换。
- 本产品适用水压为0.1MPa~0.4MPa。
- 使用随器具附带的新软管组件，旧软管组件不宜重复利用。软管拆卸后不能继续使用，必须使用新的软管。
- 如果不按本说明书规定的方法清洗和换芯，净水器有漏水的危险。
- 在移动净水器进行安装、清洁或者维修前，务必切断电源和水源，以免触电和漏水。
- 警告：请勿在温度低于4℃的环境下使用，当环境温度低于4℃应排空器具中的水。
- 本产品安装和更换滤芯的详细说明见使用说明中的滤芯更换方式示意图。
- 器具与水源的连接方式详见安装说明中的安装位置示意图。
- 使用过程中，请将家用电器的电源插头完全插入电源插座中，并保持电源插头与插座接触良好。
- 当需要使用延长线电源插座时，请使用符合国家标准要求的延长线电源插座。
- 产品出现异常噪声、异常气味、异常高温或故障时，请立即停止使用，关闭开关，断开电源。
- 不应从带插座的灯头上引接电源供给家用电器。
- 延长线电源插座所接家用电器的总额定电流值，不应超过原固定插座或线路的额定电流值。
- 本产品不应在易燃易爆物品附近或类似环境中使用。
- 使用者不应自行拆卸家用电器，不应变更内部接线、部件和保护装置。
- 从插座上拔下插头时，不应在电源线施加拉力。
- 使用者不应以普通导体或超出规定电流容量的熔断体替换家用电器和电源的熔断体。
- 使用者不应自行改变低压断路器或剩余电流动作保护器的设定值。

警告：使用前，请您仔细阅读本说明书并严格按照本说明书的要求操作，如因对本产品的使用不当而造成人身损害、财产损失，本公司不承担任何法律责任。

注意：如果产品损坏是由于您的原因（不正确的使用、安装、修理或使用非公司配置的零配件等）造成的，那么您将无法获得本公司提供的五年内免费保修服务。

本说明书各项规定若有与国家法律强制性规定相冲突之处，以法律规定为准。

本公司产品所使用的滤芯为耗材，需要根据进水水质情况及实际使用情况按时更换，更换时需另行购买，具体收费标准及购买方式可访问方太官方商城www.efotile.com或拨打方太幸福服务热线952315咨询。若未按时更换滤芯导致的净水水质不合格，本公司不承担任何法律责任。

危险

- 禁止用喷射水清洗净水器。净水器被水淋湿后，若立即使用可能会导致漏电、触电事故的发生。
- 在提供安装和维修服务之前，必须切断电源，以免触电。
- 插座必须具有可靠的接地线，以确保安全。不得将接地线接于煤气管、自来水管、避雷针及电话线上。接地不良可能引起触电及其他事故。
- 请不要对电源线进行改制、拉伸、结扣及施加重物挤压等。否则易导致电源线破损而发生触电和火灾等事故。
- 禁止私自改动净水器内部布线，否则可能导致人身伤害；修理不妥还可能发生触电、火灾等危险。
- 非专业人员请勿拆卸、安装及维修净水器。
- 严禁电源插头、接插件等电器部件沾水，如果沾水使用可能会导致触电或其它意外伤害。
- 请不要用潮湿的手触摸电源插头，电器部件，否则易发生触电事故。

警告

- 使用净水器时，不可在水龙头上覆盖抹布等以免影响水龙头散热。
- 请不要使用松动或接触不良的电源插座。否则导致触电、短路、起火。
- 禁止将净水器倒置安装或斜放安装。
- 净水器使用环境的温度不能超过40℃，进水水温不得超过38℃。
- 本产品仅供家庭日常使用，请不要用于商业用途或在其它特殊环境中使用（例如：阳台、入户花园等半室外、室外环境）；也不能用来过滤未经自来水厂处理的水源。
- 纳滤净水器过滤所产生的浓缩水含有高浓度的无机盐，且水质硬度较高，建议直接排到畅通的下水道，并确保周围1.5米范围内应有可靠的地漏。如需回用，可回收用于冲洗马桶，浓缩水不建议用于洗涤和拖地。
- 请勿将手和脸接触或靠近龙头排气口、出水口。

- 其他涉水电器漏水时，请立即关闭净水器，切断水源，防止其他电器的漏水造成净水器故障。
- 请勿让儿童玩耍塑料薄膜和包装箱，这可能会产生窒息事故，所以请让包装材料远离儿童，包装材料不是玩具，请以环保的方式处理包装材料。

注意

- 请不要使用多个插头的多功能插座。
- 保证下水管道畅通，管道堵塞可能导致产品无法正常工作。
- 切PE管必须使用专业的切管刀，不允许PE管出现切口、批锋等现象。
- 净水器通水通电时，禁止将滤芯拔出，或者翻动滤芯把手，以免造成漏水。
- 不要将产品接头、管道、配件等随意自行改动，同时避免净水器的管路在使用过程中弯折。
- 纳滤机型过滤有废水产生，此为产品特性。产品水效是在实验室标准条件下测试。
- 本产品为保留矿物质的纳滤机型，受当地水源水质影响，产水烧开后可能会有少量水垢产生，此为正常现象。
- 超滤机型、前置过滤器、中央净水器等非纳滤过滤的净水器，并不能降低TDS，此为产品特性，是正常现象。
- 如在使用过程中发现可不经任何透光物体（如玻璃等）直接看到紫外线光管发出的光线时，马上停止使用，并通知专业人员进行维修。
- 净水器应贮藏在干燥、通风，无有毒、有害物品的地方。不得重压或倒置，避免阳光长期直射。
- 带有机柄的净水器龙头在使用时，手柄需要全部打开至工作角度，开启不到位可能会造成机器不能正常启动。
- 本净水器安装要求专业性强，必须由本公司指派的专业安装维修人员按照说明书进行安装。
- 当在台盆上进行切割或者钻孔时，请注意不要损坏电线、水管以及其它隐藏设备。

建议

- 请在入住后预约安装净水器，为保证出水水质和滤芯寿命到期提醒的准确，非特殊情况请不要断水断电。
- 若在净水器使用过程中，如遇自来水停水或管道维修时，请切断净水器电源和关闭进水。恢复供水时，请先打开自来水龙头排净泥沙等后再正常使用净水器，否则大量泥沙等将可能导致滤芯堵塞。
- 净水器若长时间断水断电，再次使用时，请操作水龙头放常温水30分钟，然后放最高温度水5分钟。如放水后水质口感仍未恢复或水质异常，建议更换滤芯。

- 旧净水机的处理
当旧的净水器无法再使用时就应该丢弃它。建议处理成无法再次使用的状态后进行丢弃。旧的净水器中包含可再利用的有用材料。请协助正确处理或回收利用，从而对环境保护作出贡献。
- 净水器安装之前
净水器安装之前如果发现净水器有明显的损坏，请勿安装使用。请致电方太幸福服务热线。作为一个使用者，您对家中使用的净水器负有保养和正确使用责任。
- 为确保您能正确地、更安全地使用本净水器，在使用之前请您仔细阅读您所购买的净水器的使用说明书，并严格遵守使用说明书中的注意事项。
- 净水器在出厂前都会通纯水测试，测试完成后进行吹干，有可能吹干不彻底导致有残留水存在，不影响整机功能。
- 在安装净水器前确保家庭所用电源的电压和频率与本机相同。
- 经本净水器处理后的净水1建议用于清洗蔬菜、水果、鱼肉等，不建议直接用于饮用。
- 经本净水器处理后的净水1和净水2不建议同时打开。

■ 安装注意事项

警告：1.为了确保安全和安装顺利，请使用随机附件进行安装（特别是PE管和水龙头，必须使用随机附件，否则净水器不出水，甚至有漏水的危险）；安装PE管时，PE管插入快接头一定要到位；安装水龙头时，严禁钻孔过大，以免水龙头松动。

2.机器顶部需低于龙头安装平面，否则会造成龙头虹吸效应，进而导致龙头滴水。

警告：1.环境温度较低时，流量将有所减少，此为滤芯固有特征。

2.产品在制水时，会有轻微振动和噪音，属于正常现象。

3.换芯后流量若未达成换芯前流量，可能整机内存有空气，需使用一段时间空气排出后，流量即可恢复。

4.净水器超过6小时不使用（默认）会启动自动冲洗，此时增压泵处于工作状态。

5.在移动净水器进行安装、清洁或者维修前，务必切断电源和水源，以免触电和漏水。

特别说明

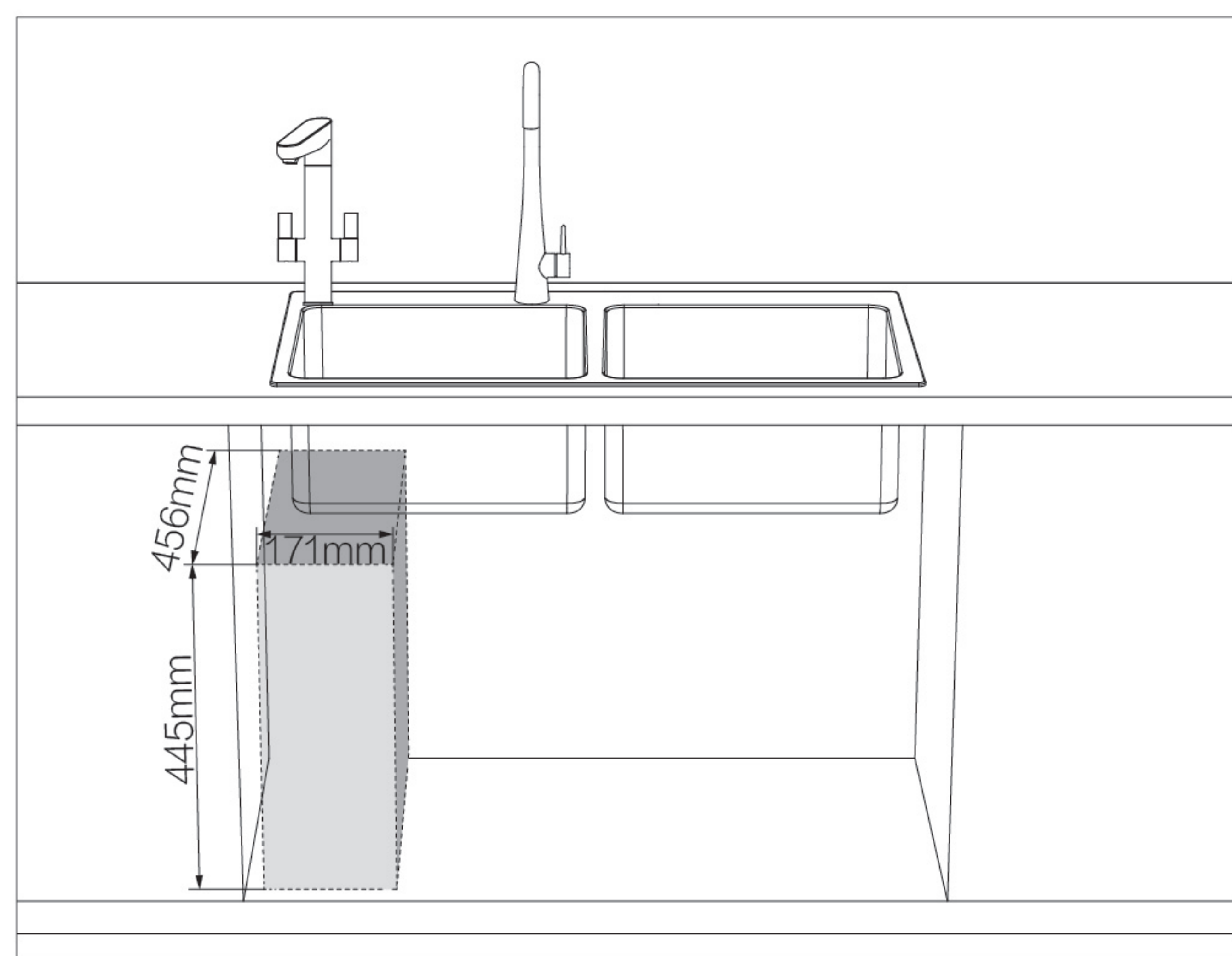
本产品必须由本公司指派的专业人员进行解锁、安装和维修，如因消费者委托非本公司指派的人员或消费者自行进行解锁、安装和维修，而导致产品不能正常使用的，即使在保修期内，也不属于免费维修范围。

1.安装前请进行以下确认：

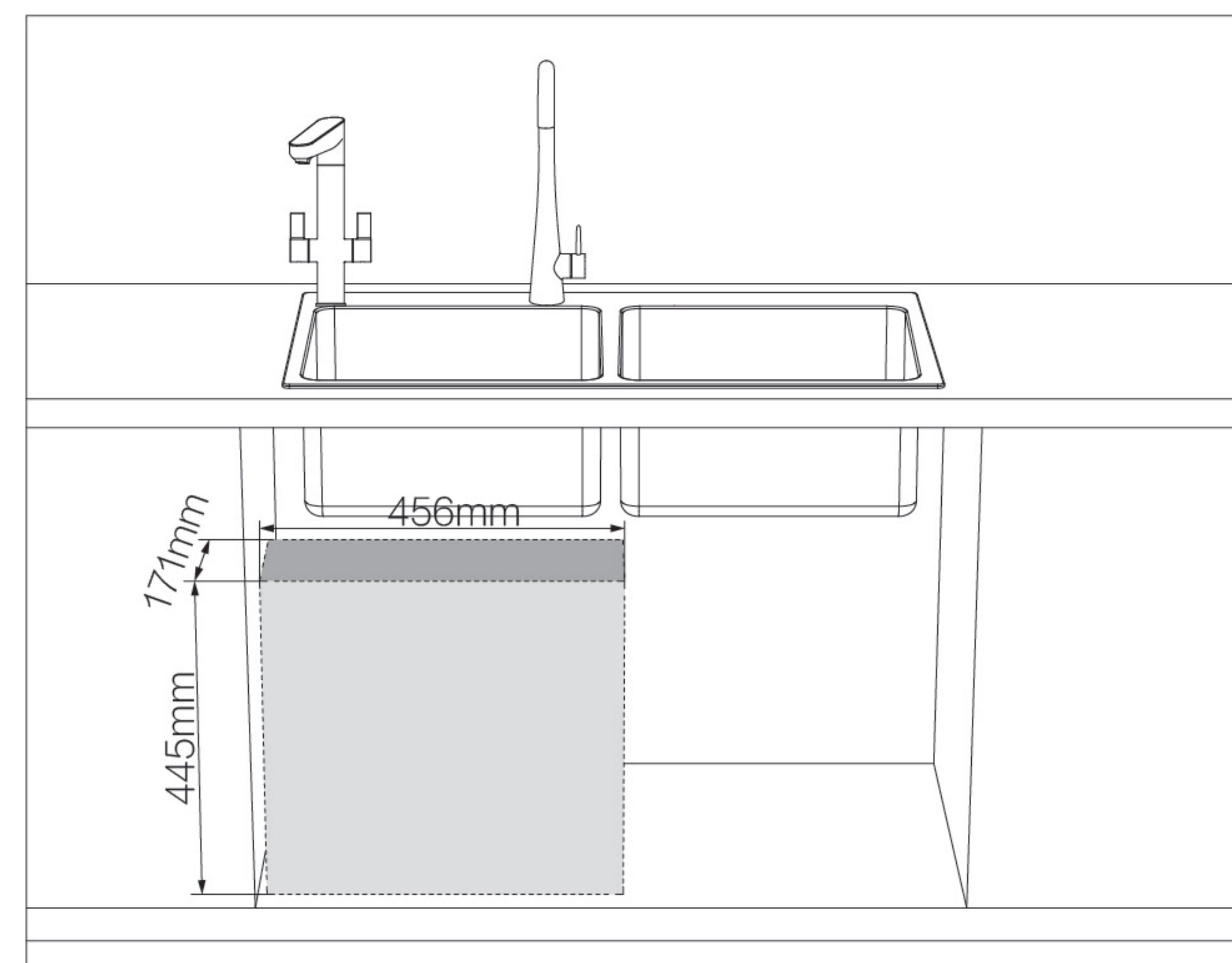
- (1)确认净水器要安装的位置（安装时应视实际情况而定）；
- (2)确认安装所需的各种工具；(3)确认安装所需的各种配件是否齐全；
- (4)安装之前请勿通水通电； (5)安装前请先测试水压。

2.建议主机安装位置及空间预留尺寸：

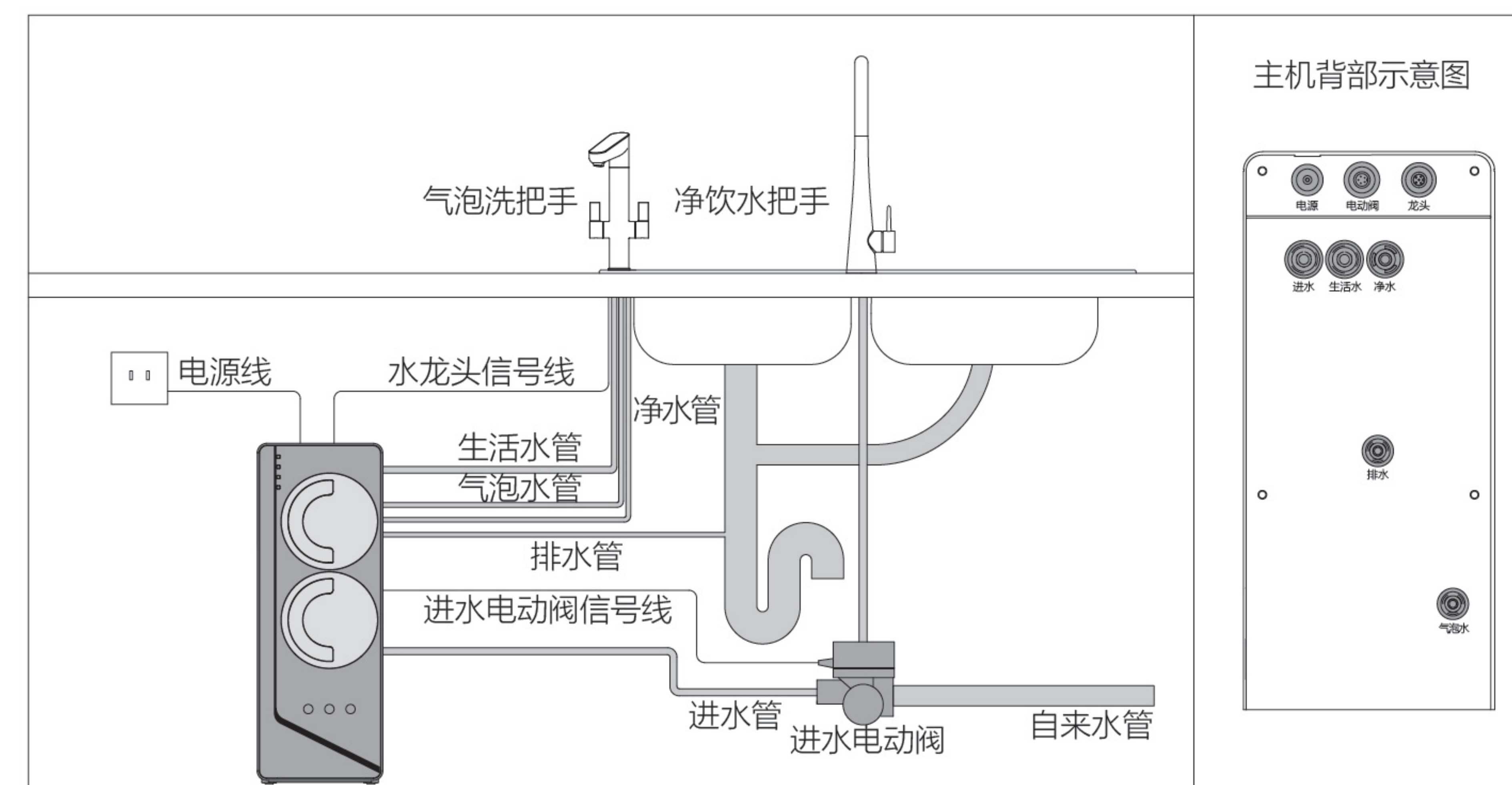
(1)推荐主机安装位置一



(2)推荐主机安装位置二



3.接线示意图



■ 包装清单

请您开箱后逐一检查以下产品和附件是否齐全，如有缺少或损坏：

- 1.属本公司或销售商责任的，请与销售商联系处理；
- 2.属用户自行责任的，请致电方太幸福服务热线。

主机	1台	PCF复合滤芯	1支
水龙头	1套	MNF复合滤芯	1支
电源适配器	1个	滤芯把手组件	2套
进水电动阀	1个	附件包*	1套
使用说明书	1本	防撕标贴	15个
机身二维码标贴			1个
蓝色3分PE管(含L型快接接头3分/3分插杆)			1卷
白色3分PE管(含L型快接接头3分/3分插杆)			1卷
红色2分PE管(含L型快接接头2分/2分插杆)			1卷
蓝色2分PE管(含L型快接接头2分/2分半插杆)			1卷
白色2分PE管(含出水缓冲器和L型快接接头2分/2分插杆)			1卷

附件包（带包装）*			
2分半蓝卡	2个	300mm扎带	3根
2分蓝卡	8个	100mm扎带	5根
3分蓝卡	5个		

■ 安装步骤

1.拆包装

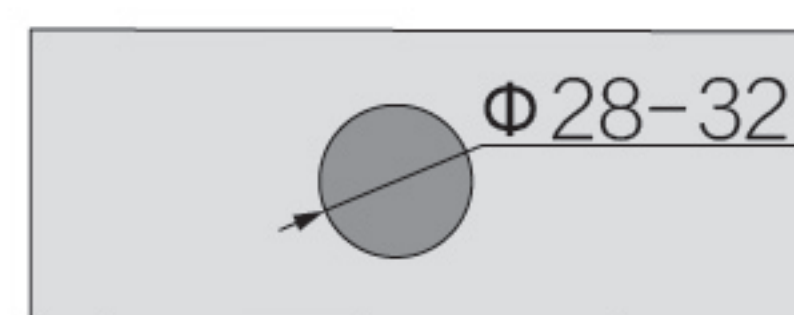
将包装打开，清点包装内所有物品是否与清单一致，有无破损。

2.断水、检查电源插座

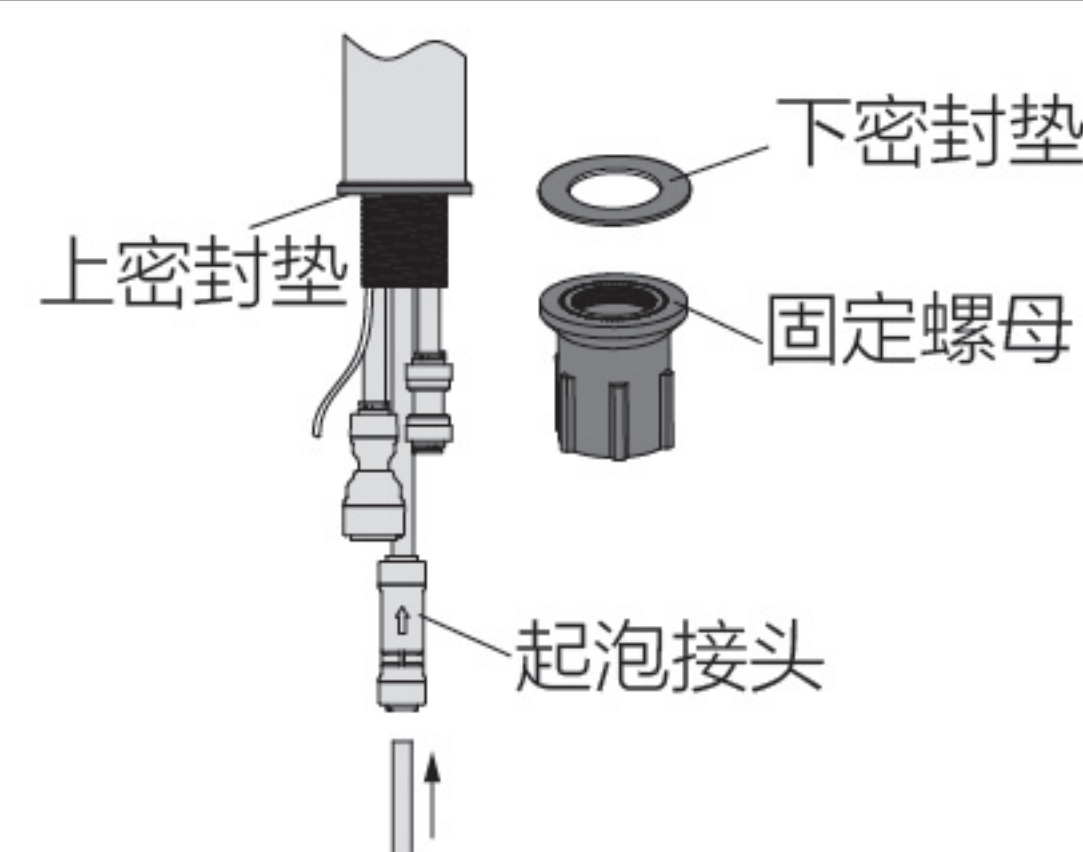
将自来水管角阀旋转至断水状态，检查安装位置的电源是否通电。

3.台面打孔、安装水龙头（见下列图）

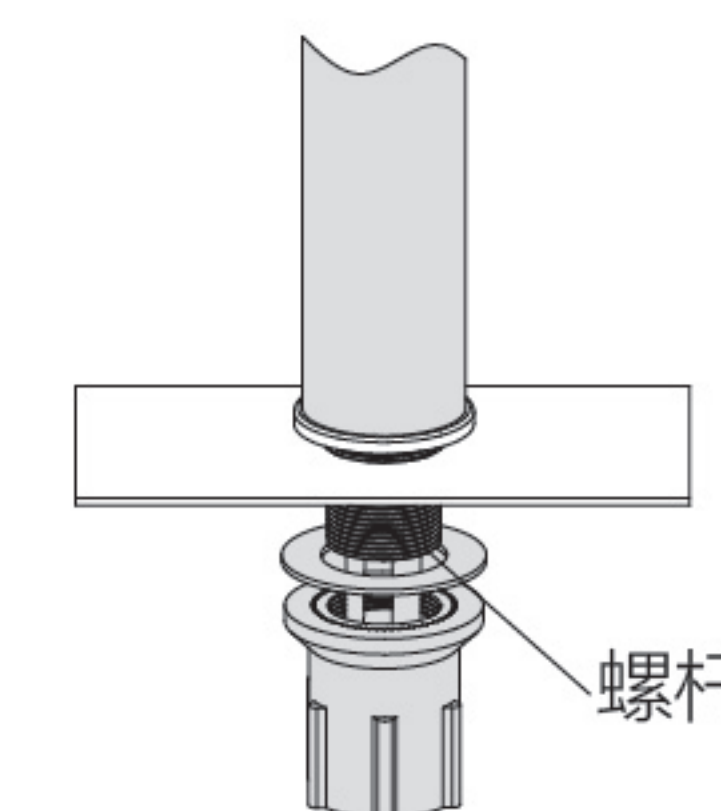
- (1)确保台面安装水龙头的孔位直径
28mm~32mm。



- (2)将下密封垫和固定螺母卸下。将蓝色2分PE管插入水龙头底部的蓝色管对应的2分快接接头处，将白色2分PE管插入白色管对应的2分起泡接头处，将蓝色3分PE管插入绿色管对应的3分快接接头处。

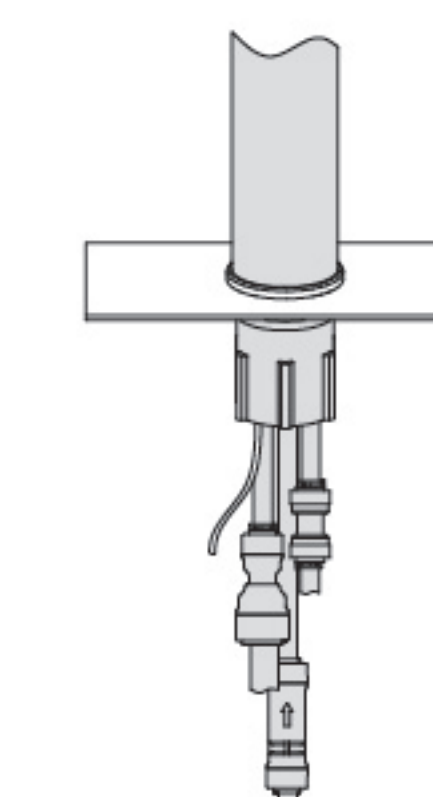


- (3)将水龙头插入到台面的孔里，调整好方向。从台面底部将密封垫、固定螺母套入水龙头的螺杆，并用紧固工具拧紧固定螺母。



- (4)轻晃水龙头主体，确保其安装稳定。开关水龙头，确保水龙头把手操作顺畅。

注：如用户不锈钢水槽厚度较薄，安装后龙头可能会轻微晃动，属于正常现象。



4.安装进水电动阀和减压阀

- (1)将原水龙头波纹管与角阀直接的接头拆开；
- (2)将进水电动阀安装在角阀上，尽量保持阀体正向水平；
- (3)将原水龙头波纹管接在进水电动阀的一条通路上；
- (4)将适当长度的3分PE管连接到进水电动阀，严禁与龙头热水管捆绑在一起；
- (5)将3分PE管的另一端接上压力表，根据测试水压，决定是否安装减压阀。

5.主机安装

- (1)将主机取出，放置在平整的地面。接通电源，然后使用解锁卡解锁，所有指示灯先显示红色后显示白色表示解锁完成，完成后断开电源；
- (2)取出标示相同的滤芯把手和滤芯，将滤芯把手侧边的“1”位置对着滤芯筒体上的凸起装入，顺时针旋转到“2”位置。然后把滤芯插入主机上对应位置，顺时针旋转滤芯把手，确保旋转到位。
- (3)将进水电动阀PE管出水端插入主机“进水”口。（如有减压阀则将减压阀出来的3分PE管插入主机“进水”口）；
- (4)取出红色2分PE管，一端插入主机“排水”口，一端接到下水口，并用扎带固定，防止松脱；
- (5)将水龙头蓝色2分PE管上的快接接头插入主机“净水”口；
- (6)将水龙头白色2分管插入主机“气泡水”口；
- (7)将水龙头蓝色3分管插入主机“生活水”口；
- (8)将水龙头的信号线插入主机的“龙头”插口；
- (9)将进水电动阀的连接线插入主机的“电动阀”插口；
- (10)所有接头卡上蓝卡。

注：正确安装时，需稍许用力即可将滤芯装入水路板中，如遇到滤芯较难装入时，请用户不要自行将滤芯装入水路板，否则将可能会造成水路板及滤芯永久性损坏，如由此造成的损失，不在机器的保修范围内。

6. 冲洗调试阶段

- (1) 打开角阀通水，然后接通电源，待自检完成后进入自动冲洗状态，持续30秒，自动冲洗完成；
- (2) 在自动冲洗这段时间，注意检查滤芯是否安装到位，是否有漏水点或渗水点。如有情况发生，应立即断水断电，重新检查妥当后再通水通电；
- (3) 自动冲洗完成后，两个滤芯指示灯都显示为白色，表明滤芯安装完成；打开水龙头，确认水龙头能正常出水、机器无异响、主机显示状态与水龙头显示状态一致。
- (4) 关闭净水器龙头，使用冲洗按键，对整机进行强制冲洗，冲洗时间为15分钟左右，然后打开“气泡洗”龙头放水15分钟左右，结束后关闭。再打开“净饮水”龙头放水30分钟左右，结束后关闭。
- (5) 由于过滤膜的亲水特性，膜内含有保湿成分（主要成分为食品级甘油）。为激活膜的性能，使滤芯发挥最大的净化效果，充分保证口感，初装第一天尽可能使用机器，产水不建议饮用。可用于厨房清洗用水。若不能按以上操作，建议安装后每隔1小时打开“净饮水”龙头制水10分钟并排掉，循环40次以上。
- (6) 在冲洗过程中，要注意机器是否有漏水、渗水情况发生。

7. 安装完成

小心轻放将主机搬放到位，整理水路电线，擦拭清理。

■ 产品功能描述

方太牌Y CZ-JT2000-01-HX5型净水器、方太牌Y CZ-JT2200-01-HX5型净水器用于生活饮用水的净水处理，经处理后的净水1出水水质符合《生活饮用水水质处理器卫生安全与功能评价规范——一般水质处理器》(2001)的要求、经处理后的净水2符合CJ94-2005《饮用净水水质标准》的要求。

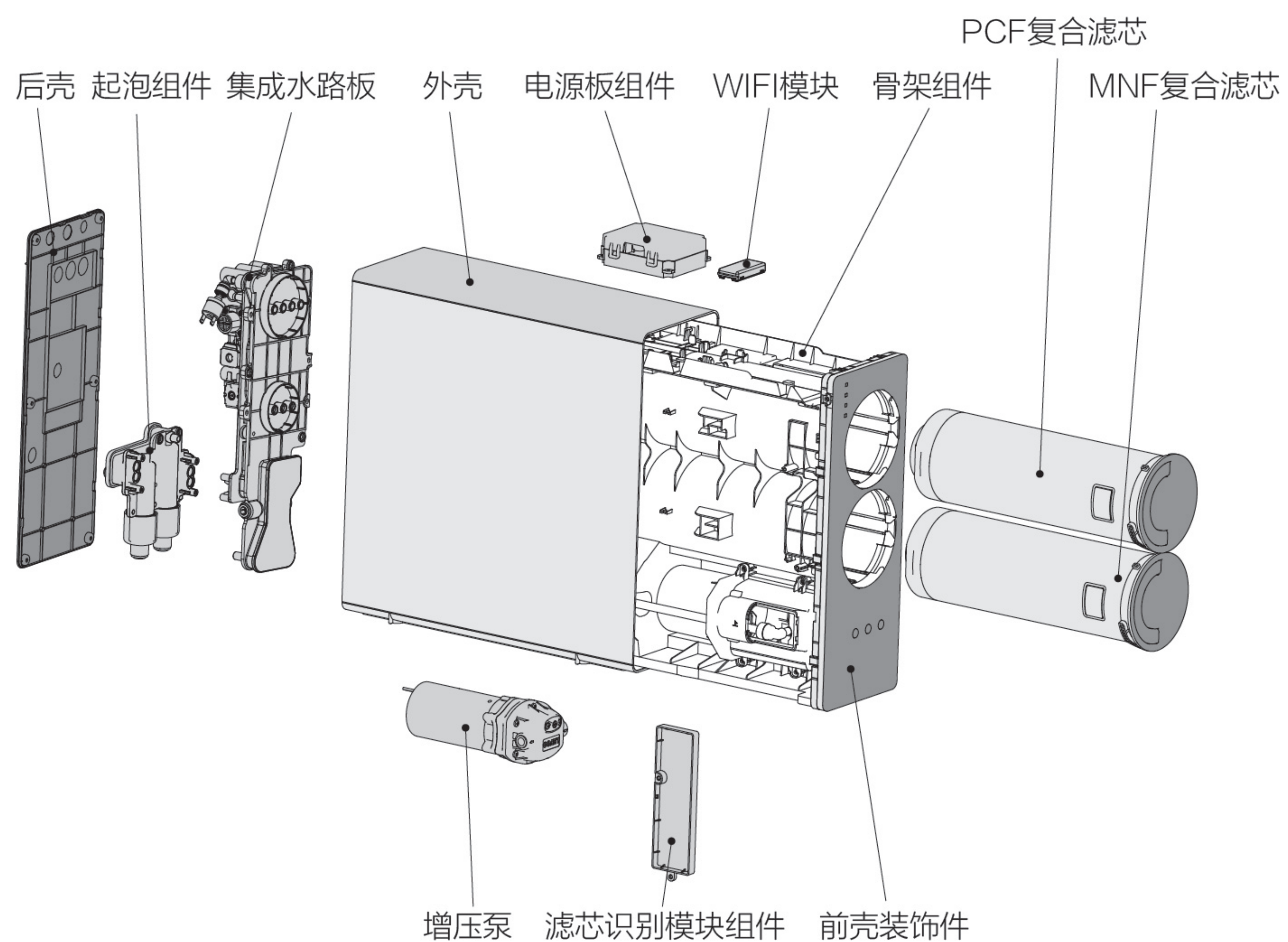
■ 主要技术参数

型号	Y CZ-JT2000-01-HX5	Y CZ-JT2200-01-HX5
纳滤膜型号	NF-2000	NF-2200
整机尺寸	436mm*161mm*435mm	
额定输入功率	126W	
电源	220V~ 50Hz	适配器输出24V---
进水水温	5℃~38℃	
工作环境温度	4℃~40℃	
净重	15kg	
净水1流量	4.5L/min	
净水1额定总净水量	5000L	
净水2流量	2.0L/min	2.2L/min
净水2额定总净水量	8000L	
进水压力	0.1MPa~0.4MPa	
适用原水	市政自来水	
净水1出水水质	符合《生活饮用水水质处理器卫生安全与功能评价规范——一般水质处理器》(2001)的要求	
防触电保护类别	II类	
净水2出水水质	符合CJ94-2005《饮用净水水质标准》的要求	
防水等级	IPX4	
噪声	≤65dB(A)	
卫生许可批准文号	浙(04)卫水字(2023)第0661号	
使用最大海拔高度	4000m	

注：

1. 由于产品改良，上述参数可能有所更改，以产品铭牌为准；
2. 净水流量和额定输入功率是在标准试验条件（进水压力0.24MPa、进水温度25℃）下测试得出的；
3. 额定总净水量按照GB 34914要求进行实验室加标测试；
4. 净水1为气泡洗功能，指整机上气泡水（生活水经过起泡组件出水）和生活水；净水2为净饮水；
5. 本设备包含型号核准代码为CMIIT ID: 2019DP11845的无线电发射模块。

产品示意图



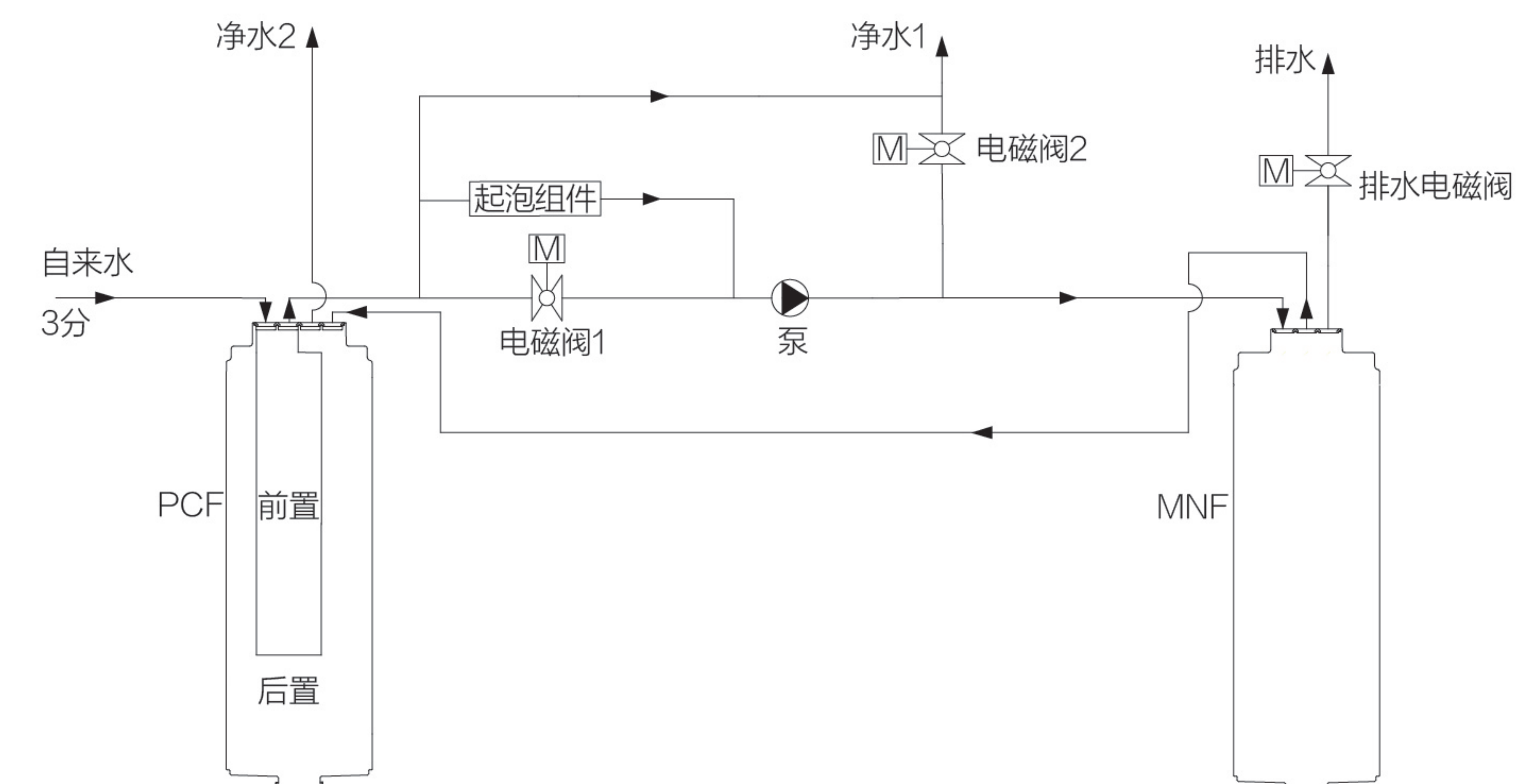
净水机核心控制部件功能介绍

电源适配器	将220V交流电转换成24V直流电
电源板	控制整个机器的制水过程
滤芯识别模块	识别滤芯
WIFI模块	连接网络
按键板	按键触发冲洗、联网、语音等动作
显示板	显示机器状态
进水电动阀	接通和切断原水的作用
排水电磁阀	对纳滤滤芯进行冲洗
电磁阀	接通和切断水路的作用
增压泵	起增压作用，为过滤部件能够正常工作创造一个稳定的环境

核心过滤部件

名称	简称	材料	规格	用量
方太牌前置折叠聚丙烯炭棒后置炭棒超滤复合滤芯	PCF	聚丙烯+压缩活性炭+聚矾	Φ112mmxL355mm	1
方太牌纳滤膜滤芯(D)	MNF	芳香聚酰胺	Φ112mmxL355mm	1

水路图



■ 使用注意事项

建议：1.净水器超过6小时不使用，建议打开水龙头放水1~2分钟后再接水。
2.连续制水30分钟（默认），会自动停止制水，此时水龙头阀芯未物理关闭，自动停止制水后，短时间内仍有少量水从水龙头流出，属正常现象，若需要制水请重新开关水龙头。

1.关于过滤部件

(1)建议使用周期如下（以下数据仅供参考）：

PCF复合滤芯	3个月
MNF复合滤芯	24个月

(2)建议使用周期是以市政府自来水为进水水质、普通家庭用水量为基准的，并且只适合家用，请勿将本机安装在用水量大的公共场合。

(3)净水器滤芯到期指示灯只是提醒参考作用，不是唯一判断换芯的标准。

(4)若更换周期到期但没有提醒更换，可能是因为断水断电导致寿命未被计入。

在实际使用过程中，由于水质的不同以及机器的使用率的差异，滤芯的实际使用时间与建议使用周期可能存在较大差异，如滤芯过早堵塞、失效等，此时应以实际使用状态作为滤芯更换的依据。一般情况下，如出现以下情况应考虑更换滤芯：

- (1)净水水质较差，口感下降；
- (2)净水器提示滤芯寿命到期报警时；
- (3)出水流量明显减小，检查滤芯或膜是否已堵塞（但应确定不是水温或水压下降引起的）；
- (4)滤芯外表面被污泥杂质所覆盖，或滤芯严重变色；
- (5)滤芯严重堵塞造成净水器无法制水或净水无法流出。

2.注意事项

(1)净水器的产水量

净水器的产水量受进水压力和进水温度的影响，该机所标称的净水流量是在进水压力0.24MPa和进水水温25℃时测试得出的，进水压力小于0.24MPa或进水水温小于25℃时，净水器产水量可能将低于标称净水流量。

(2)废旧滤芯的处理

更换下的废旧滤芯，是无法清洗和回收再利用的，建议您将废旧滤芯作为固体生活垃圾抛弃。

(3)本机具有自动冲洗功能，当您长期外出或不使用本机时，请保证净水器通水通电。如果需要断水断电，再次使用时，请打开水龙头放水冲洗30分钟。如放水30分钟后口感还是没有恢复或水质异常，建议更换滤芯。

(4)有以下任何情况出现时，请立即断开净水器进水水源（关闭进水球阀）和电源，进行修理：

- a.净水器的管路或相关部件漏水；
- b.净水器的相关部件失去作用；
- c.净水器发生水路冻结；
- d.有元器件漏电；
- e.有其他任何异常现象或故障。

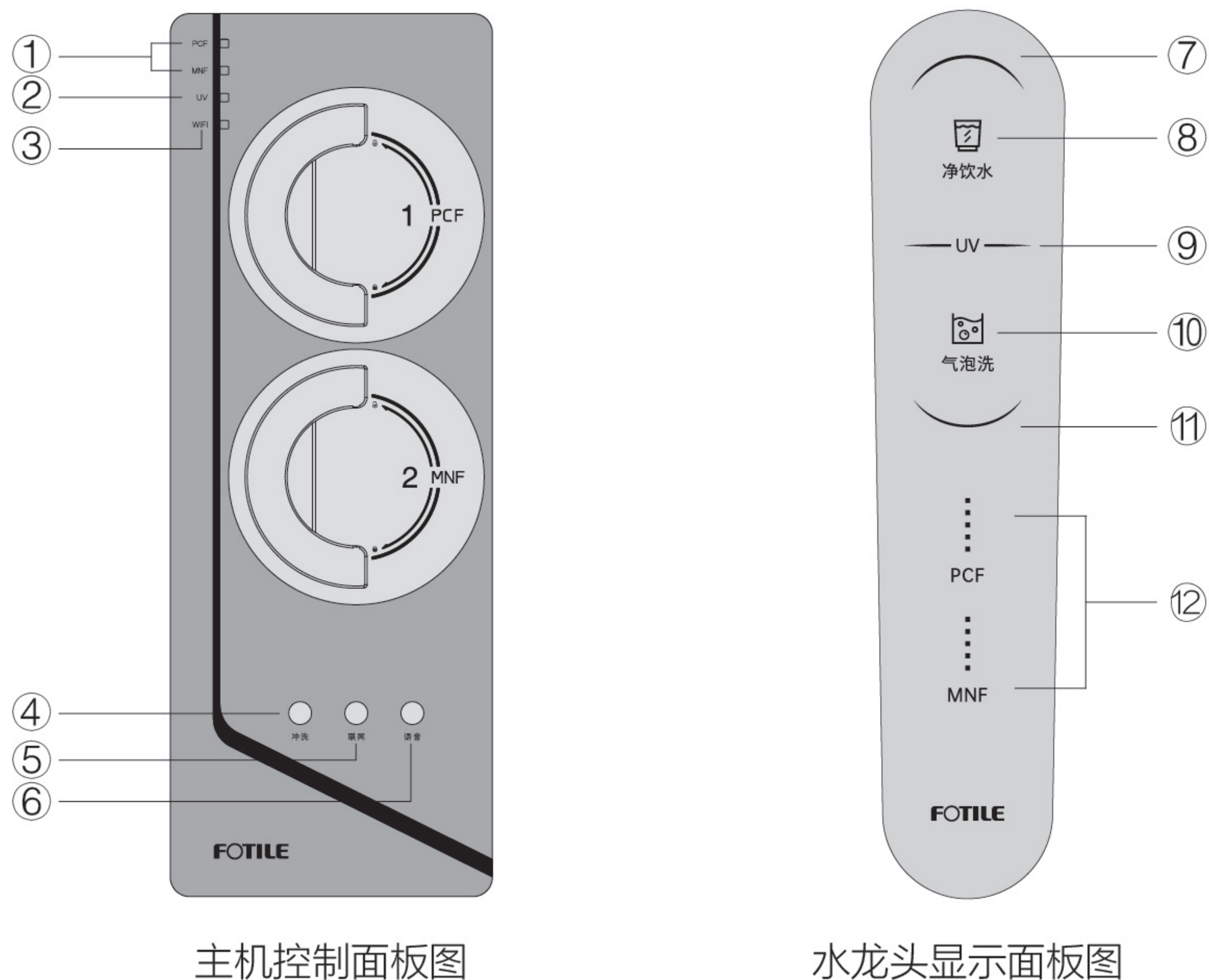
(5)若净水器的相关部件损坏，请致电方太幸福服务热线952315，由专业的售后服务人员为您更换，以防操作不当造成损失，没按照本说明及提示事项操作或使用而造成的一切损失，本公司不承担任何法律责任。

(6)自动冲洗间隔默认周期为6小时，如更改净水器自动冲洗间隔时间，可能会出现净水水质不合格、滤芯使用寿命缩短等情况。

(7)由于自来水通过纳滤净水器高压物理过滤时气体溶解度提高，净水流出时压力减少会产生细微气泡（类似碳酸饮料的泡沫，外观看起来呈乳白色，但更加细小，聚集后漂浮在水面上像悬浮物），因为净水没有杂质且气泡非常微小，所以气泡消散时间较长，但是放置一段时间后气泡会自然消失变成清澈，这属于正常物理现象，对人体无害。

交互/控制界面

操作面板



主机控制面板图

水龙头显示面板图

使用操作说明

1.关于控制面板按键及显示界面的说明

显示界面

- “滤芯”状态灯：**此灯显示各级滤芯的寿命状态。从上到下两个灯依次代表水路系统的两支滤芯。白灯常亮时滤芯寿命正常，红灯常亮时滤芯寿命到期，红灯闪烁时滤芯未识别，红白灯交替闪烁时滤芯寿命即将到期。
- 紫外线杀菌器状态灯：**此灯显示紫外线杀菌器工作状态。白灯常亮表示紫外线杀菌器正常工作。
- WiFi状态灯：**此灯显示WiFi工作状态。白灯常亮表示已联网，白灯闪烁表示正在联网中，灯不亮表示未联网。

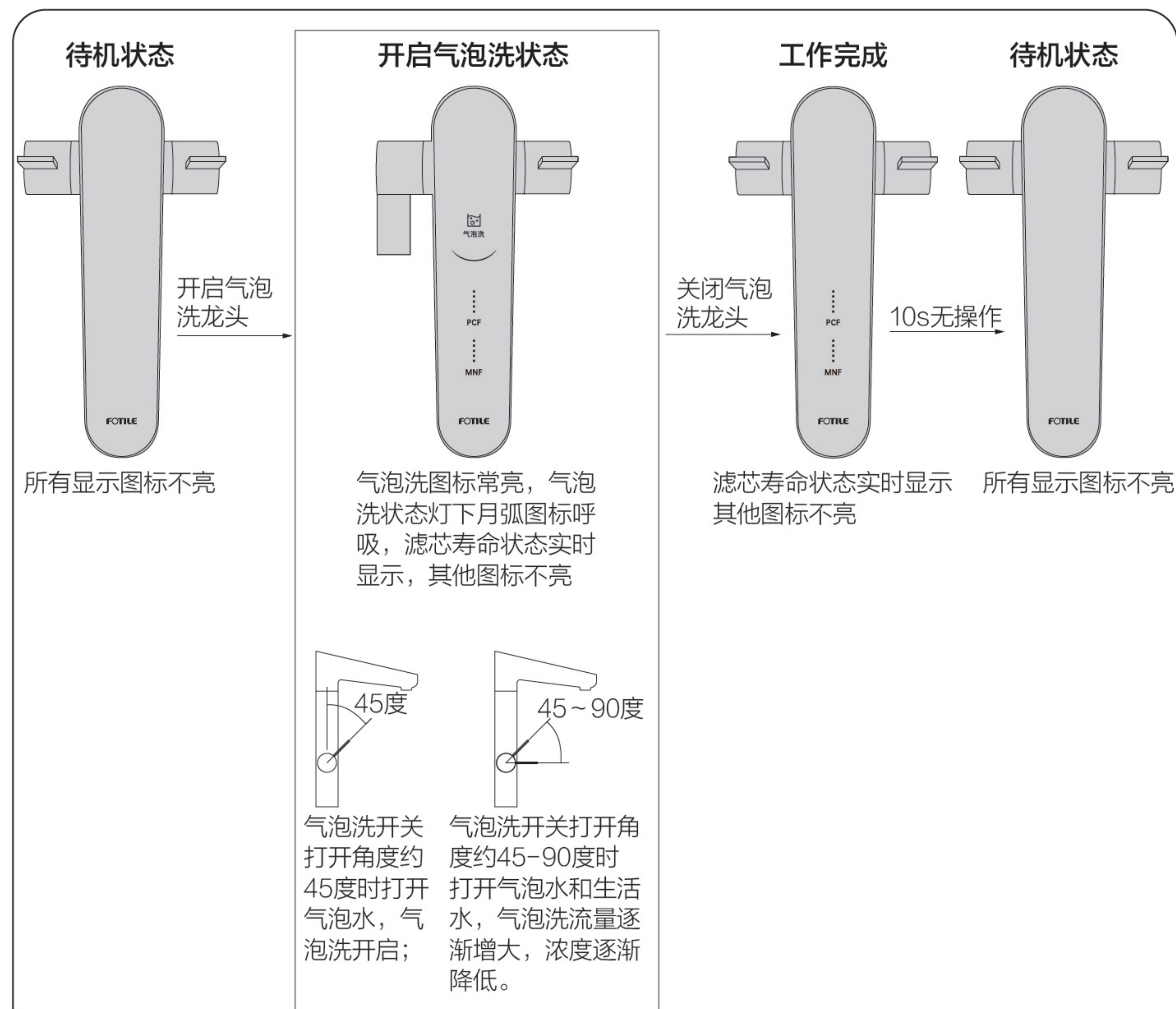
主机操作按键

- 冲洗键：**主机激活状态下长按3秒，激活冲洗功能，进行冲洗。
- 联网键：**主机激活时，未联网状态下，短按进入联网状态，WiFi指示灯开始闪烁，使用幸福家app配网成功后，WiFi指示灯常亮。联网状态下，长按3秒重置WiFi网络。
- 语音键：**主机激活状态下长按3秒，开启或关闭语音功能。

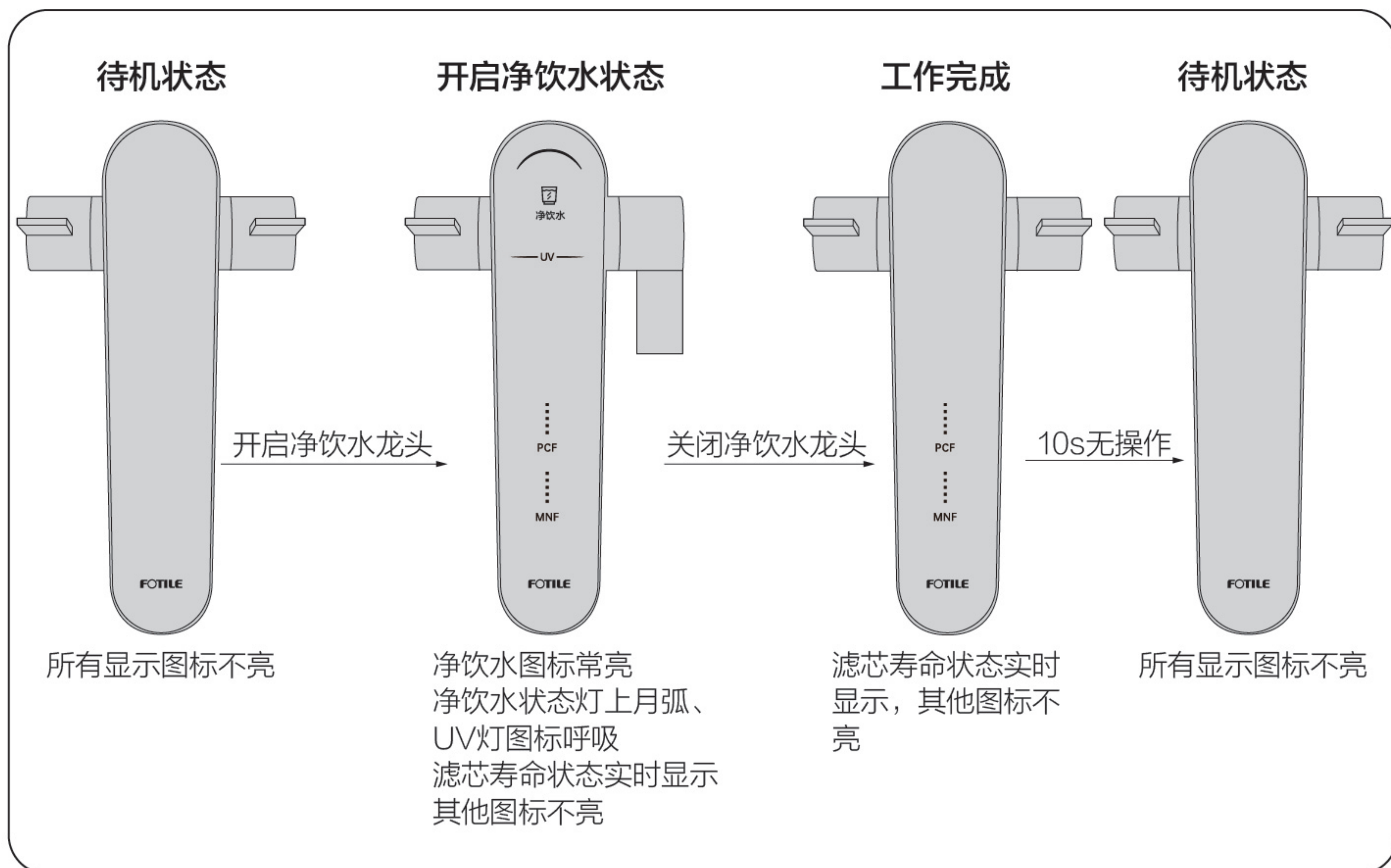
龙头显示界面

- 净饮水状态灯：**此灯呼吸状态表示正在出净饮水。
- 净饮水：**此灯常亮表示正在出净饮水。
- 紫外线杀菌器工作状态灯：**此灯呼吸状态表示紫外线杀菌器正在工作。
- 气泡洗：**此灯常亮表示正在出气泡清洗水。
- 气泡洗状态灯：**此灯呼吸状态表示正在出气泡清洗水。
- 滤芯寿命状态：**滤芯指示灯每格表示20%滤芯寿命。滤芯寿命正常时，滤芯名称和滤芯指示灯白灯常亮，滤芯指示灯实时显示滤芯寿命；滤芯寿命到期时，滤芯名称和最后一格红灯常亮；滤芯寿命即将到期时，滤芯名称和最后一格红白灯交替闪烁；滤芯未安装时，滤芯名称红灯闪烁、滤芯指示灯全灭。

2.气泡洗取水操作说明

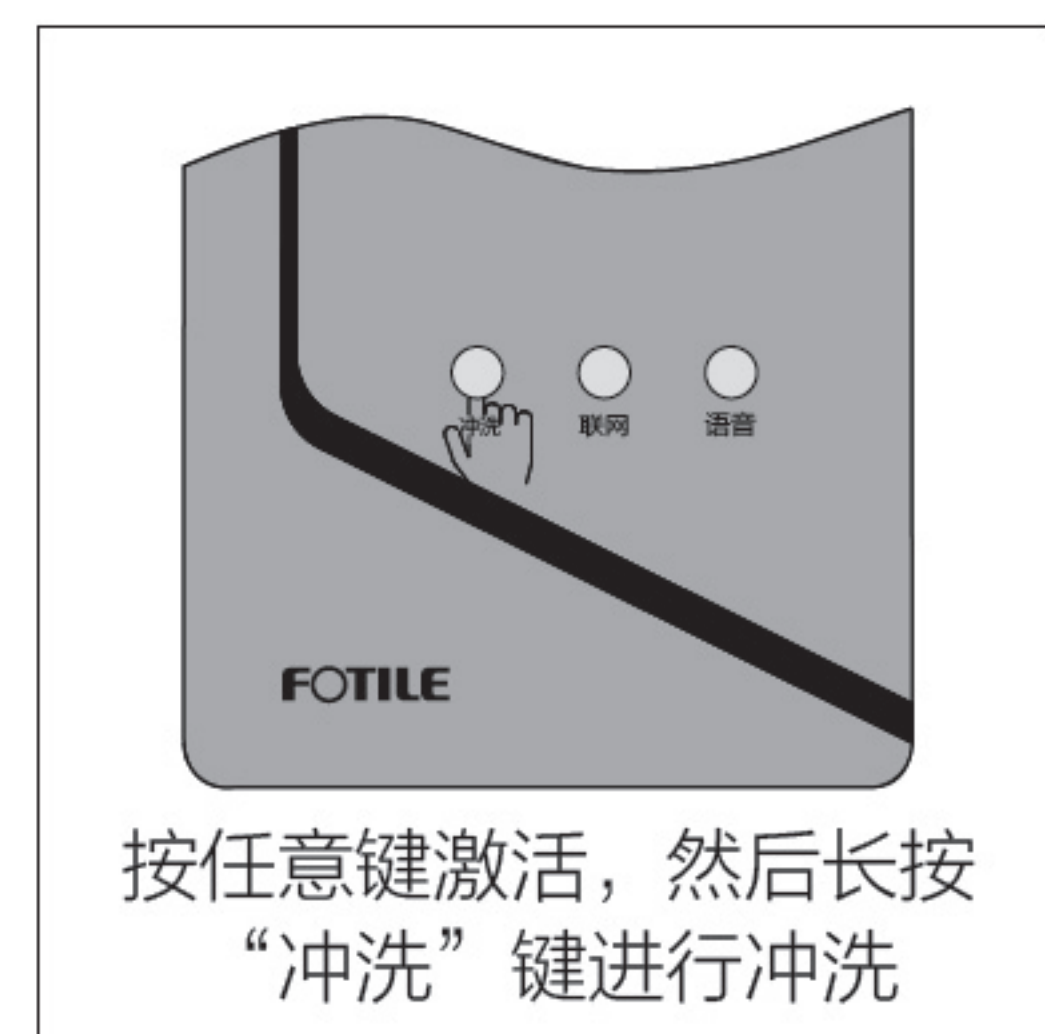


3.净饮水取水操作说明



4.冲洗功能

设备本身自带整机上电和6小时（默认）自动冲洗功能，主机上冲洗按键功能为手动强制冲洗。在激活状态下长按“冲洗”键，即对滤芯进行冲洗。（图1）此功能可在新机安装、更换滤芯、长时间不使用净水器等情况时使用。



（图1）

5.连接智能设备

短按任意键激活设备后，再短按“联网”键，设备蜂鸣器长鸣一声，WiFi状态灯开始闪烁，设备进入WiFi配网状态，使用“方太幸福家APP”配网成功后，WiFi状态灯常亮。

注意：

- (1)配网过程中，手机需打开定位。
- (2)设备和手机需在同一个正常的WiFi环境下，将你的手机连接2.4GHzWiFi网络，设备不支持5GWiFi。（注：配网过程中建议关闭手机流量）
- (3)为避免设备连上公共网络或被他人误绑定，连接的WiFi网络须设有密码。
- (4)方太幸福家APP根据需要不定时更新，若因更新导致图片与实际操作页面不符，请以实际操作页面为准。

6.语音

语音提醒的场景和内容如下表所示

功能描述	触发条件	语音播放内容	播放频率
滤芯识别提醒	本机型方太滤芯安装位置错误	“滤芯安装位置有误”	安装完滤芯，上电自检完后提醒一次
	使用了其他机型的方太滤芯	“滤芯未能适配本机型”	安装完滤芯，上电自检完后提醒一次
滤芯寿命即将到期提醒	滤芯寿命即将到期时提醒	“PCF/MNF滤芯即将到期，请及时更换”	上电提醒一次，此后间隔一定时间提醒
滤芯寿命到期提醒	滤芯寿命到期时进行提醒	“PCF/MNF滤芯已到期，请及时更换”	上电提醒一次，此后间隔一定时间提醒
长时间不用水提醒	净水器连续7天未使用，首次接水时进行提醒	“净水器已连续超过7天未使用，建议先放水1分钟再使用”	7天后第一次打开水龙头时提醒一次
联网功能提醒	配网成功	“净水器配网成功”	配网成功时提醒一次
	配网失败	“净水器配网失败”	配网失败时提醒一次
	网络重置	“净水器配网已重置”	网络重置后提醒一次
上电冲洗提醒	通电后的自动冲洗阶段提醒	“上电冲洗中，请待”	开始冲洗时提醒一次，过程中龙头有操作时提醒

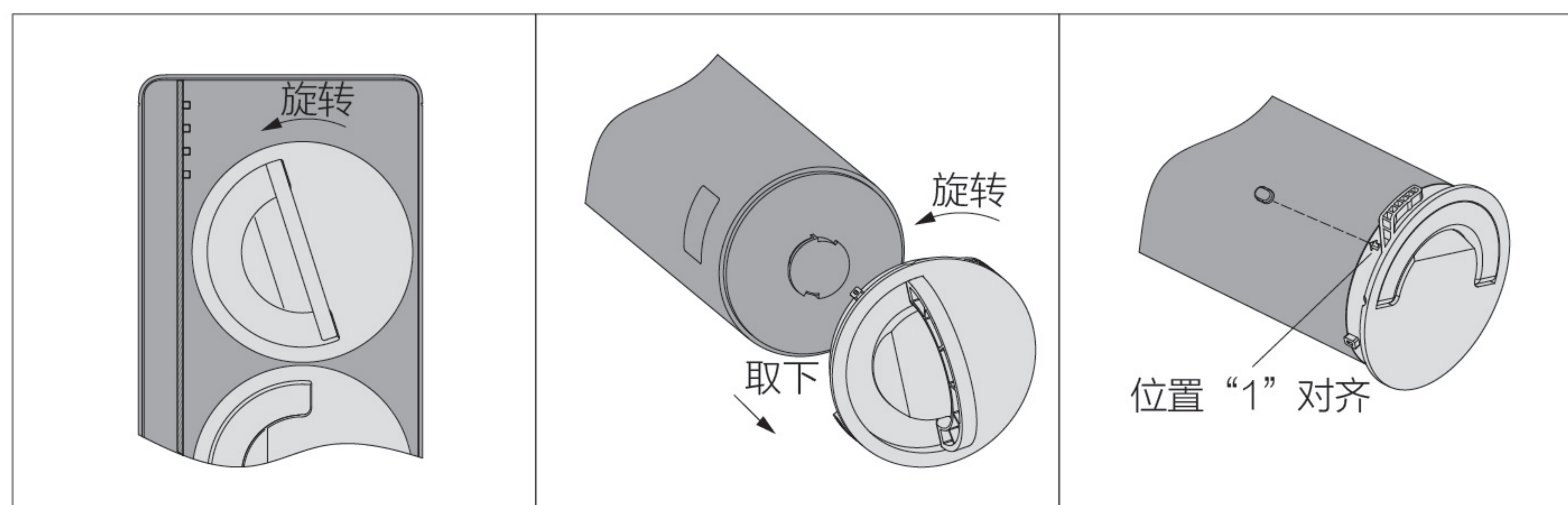
语音提醒可关闭。上电默认开启，按任意键激活，然后长按语音键3秒以上可关闭/开启。

当多个触发条件同时满足时，依次进行提醒。

语音提醒场景不局限于表格呈现内容。语音播报内容以实物播报内容为准。

■ 滤芯更换方式

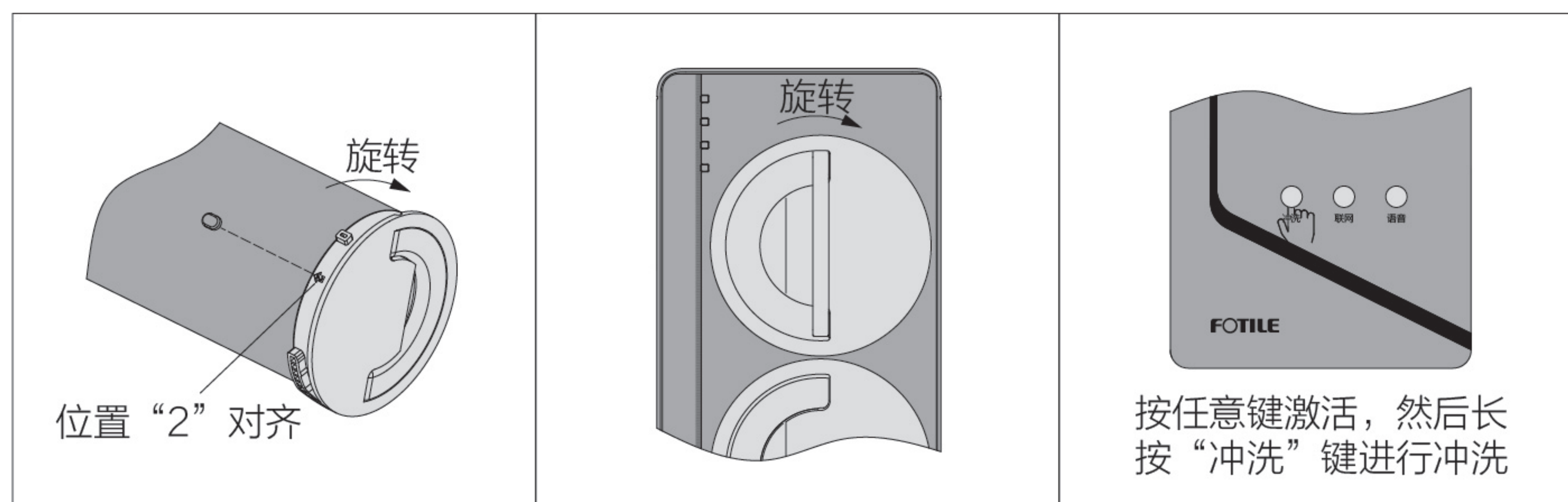
- 1.关掉进水角阀，从水龙头放常温温水半分钟左右，然后关闭电源；
- 2.将需要更换滤芯的把手逆时针旋转，取出滤芯（图2）。再逆时针旋转把手，取下把手（图3）；
- 3.将整机擦拭干净；
- 4.取出新滤芯，将滤芯把手侧边的“1”位置对着滤芯筒体上的凸起装入（图4），顺时针旋转到“2”位置（图5）。然后把滤芯插入主机上对应的位置，顺时针旋转滤芯把手，确保旋转到位后完成滤芯安装（图6）；
- 5.接通水电，待自检完成；
- 6.按任意键进入激活状态，长按“冲洗”键进行冲洗（图7）。冲洗完成后操作水龙头，放水冲洗；
- 7.将主机搬放到位，整理水路电线，擦拭清理。



(图2)

(图3)

(图4)



(图5)

(图6)

(图7)

■ 清洁保养注意事项

- 注意：**1.在移动净水机进行安装、清洁或者维修前，务必切断电源和水源，以免触电和漏水。
- 2.非专业人员请勿拆卸、安装及维修净水机。
 - 3.禁止用喷射水清洗净水机。净水机被水淋湿后，若立即使用可能会导致漏电、触电事故的发生。
 - 4.如果不按本说明书规定的方法清洗和换芯，净水机有漏水的危险。
 - 5.使用净水机时，不可在水龙头上覆盖抹布等以免影响水龙头散热；龙头嘴需定期进行清理，以免脏污积累影响出水效果和出水水质；清理龙头和整机表面（外壳）油污时建议使用海绵擦拭，不得使用钢丝球等硬物、强腐蚀性洗涤剂擦拭。
 - 6.在进行安装、清洁或维修时，应佩戴防护手套，以防划伤净水机表面。
 - 7.为保证水质安全，建议滤芯到期后7天内更换滤芯，否则会影响过滤效果。
 - 8.维修完成后请确保无异常再通电，检查功能是否正常。

■ 常见故障的识别与处理

常见故障	可能原因	处理方法
开机无反应、所有指示灯均未亮、按键无反应	整机通电异常	检查电源是否正常、重新插拔电源，并确保电源插头和主机所有线束连接到位
不出水	进水角阀未打开或临时停水	完全打开进水角阀
	电源线、龙头线、进水电动阀线松脱	所有线束连接到位
	管路弯折	检查并整理弯折管路
	滤芯堵塞	更换滤芯
漏水	净水机水管连接不到位	重新连接漏水水管
	下水管堵塞反水	畅通下水管道
	台面、水槽、垃圾处理器、洗碗机等位置漏水	修理其他漏水物品
噪音大	橱柜共振或与其他物品碰撞	整理净水机旁物品，避免与净水机碰撞
	进水角阀未完全打开	完全打开进水角阀
	进水水压低	查检原水进水压力
水龙头按键失效或不灵敏	水龙头屏幕有水	将龙头表面的水滴擦拭干净
	水龙头未通电	检查水龙头与主机之间的插头是否连接完好，重新插拔电源

警告：当按照上述处理方案仍未解决净水机故障，请致电方太幸福热线952315，由专业售后服务人员为您维修，以防操作不当造成损失。

日期: / /

FOTILE 方太

产品保修卡

产品保修卡

FOTILE 方太

为了保障您的权益，请妥善保管此卡和发票。此机自首次安装完成之日起，凭此卡和发票，享有五年保修服务。保修期满后，提供收费维修服务。

用户姓名: 首次安装完成日期: 发票编号:

地址(邮编): 电话:

本机编号: 本机型号:

维修记录栏(维修员填写)

维修内容:

维修员签名: 日期: 电话:

售后服务中心地址:

合格证

检验员号: QC

生产日期: 见机身条码

“电器电子产品中有害物质的名称及含有信息表”
可通过扫描右侧二维码进行查看。



为了保护环境及人类健康:

1. 为避免废弃零部件中的有害物质影响人体和环境，本产品报废后请将其与生活垃圾分开，送至有资质的回收点；
2. 回收处理中心将通过适当的方法回收再利用产品中的材料；
3. 关于本产品回收处理的详细信息请咨询当地政府、废品处理中心或经销商。



欢迎用户质量监督和服务监督，投诉电话: 952315